

# Catalogo Service Part

## SelfCooking Center® Linie

### SelfCooking Center 202E

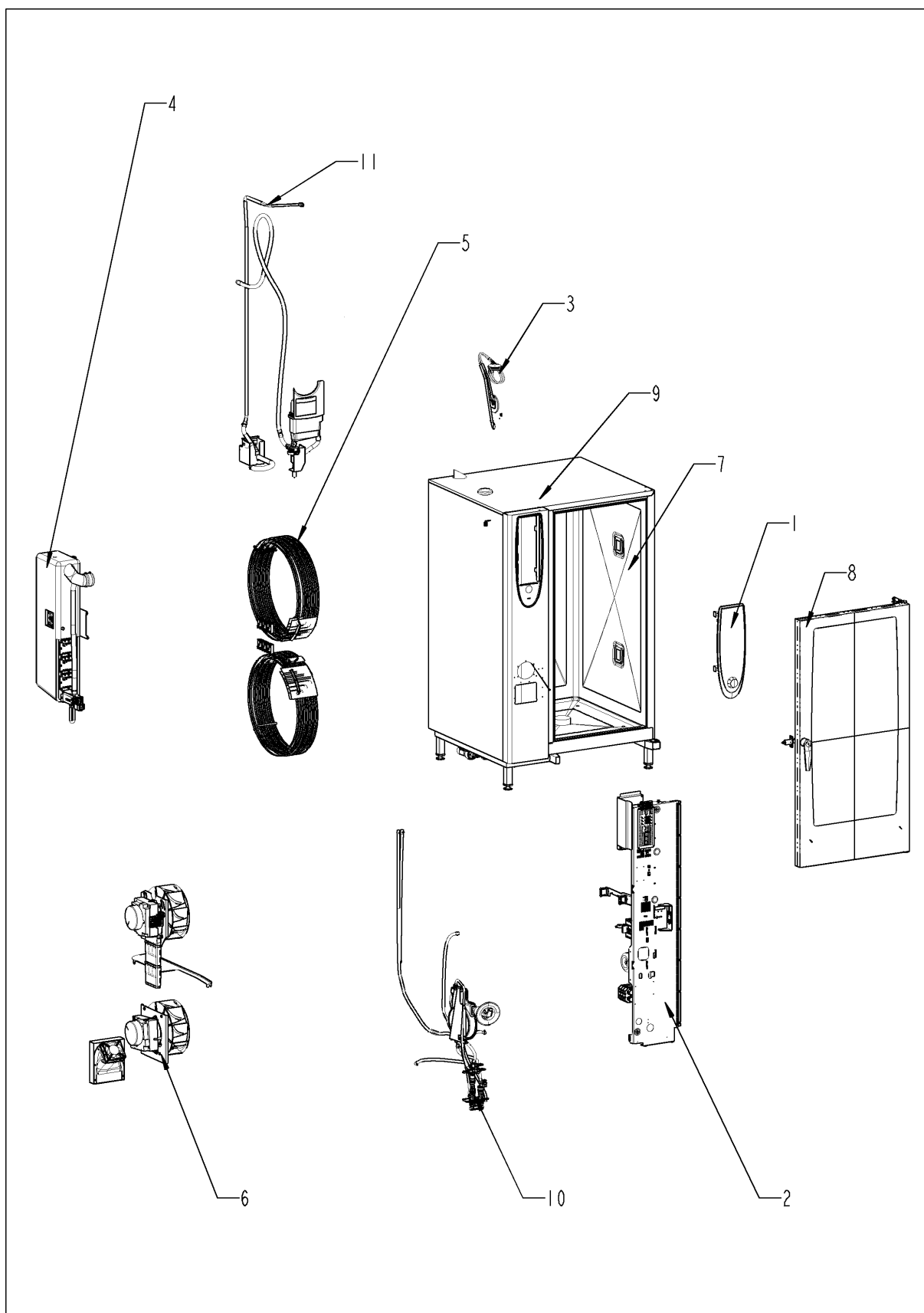
Validità: 10/2008



# SelfCooking Center 202E

Validità: 10/2008

## Visione



# SelfCooking Center 202E

Validità: 10/2008

---

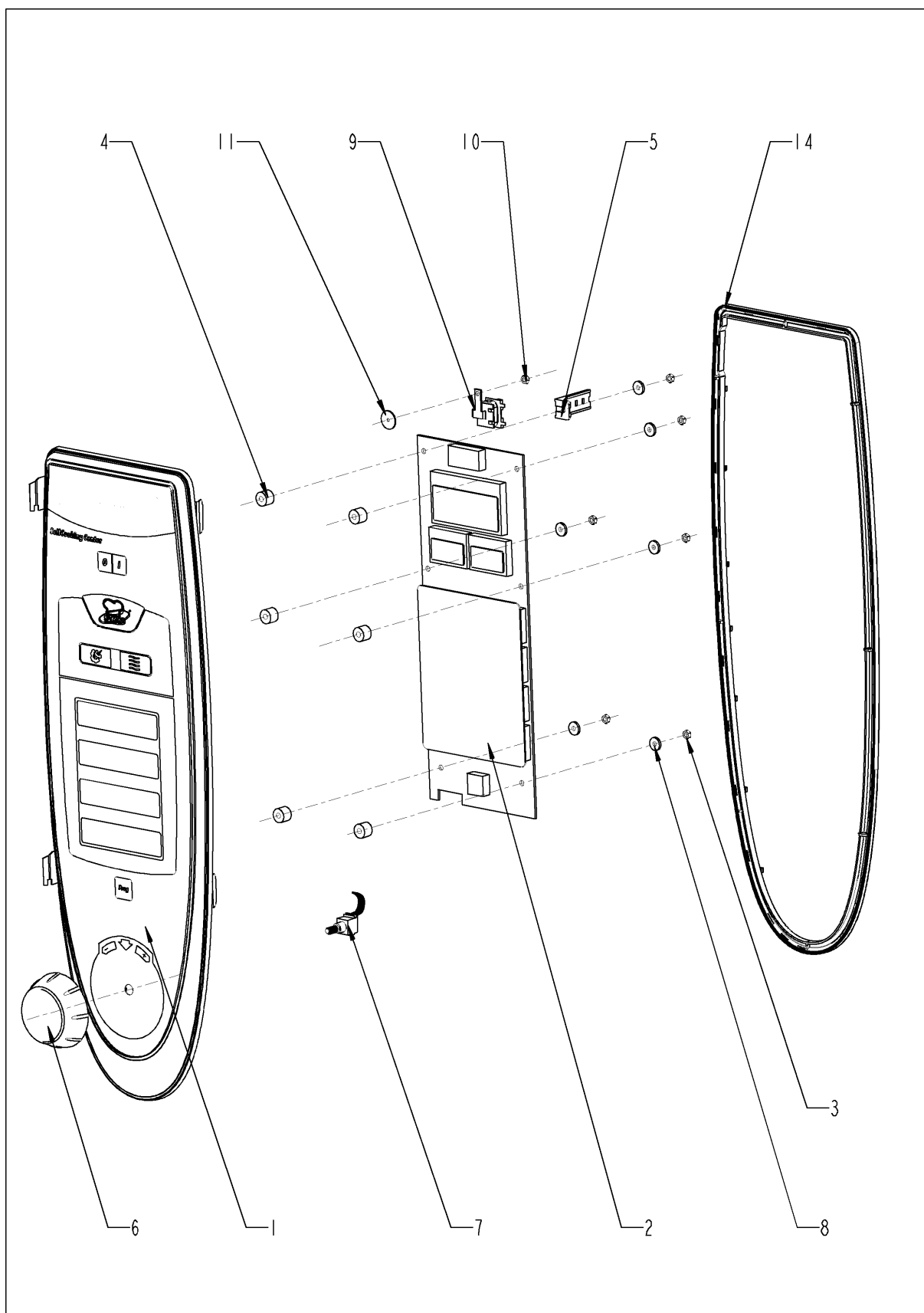
## Visione

<b>Pos.</b>	<b>Modulo</b>	<b>Pagina</b>
1	Pannelo operatore .....	4
2	Contactora assembly .....	6
3	ClimaPlus .....	10
4	Boiler .....	12
5	Riscaldamento camer .....	18
6	Motore e rotella di ventilatore .....	20
7	Camera cottura .....	22
8	Porta .....	26
9	Struttura esterna .....	30
10	Acqua .....	34
11	CleanJet + Care .....	38
13	Varie .....	40

# SelfCooking Center 202E

Validità: 10/2008

## Pannello operatore



## SelfCooking Center 202E

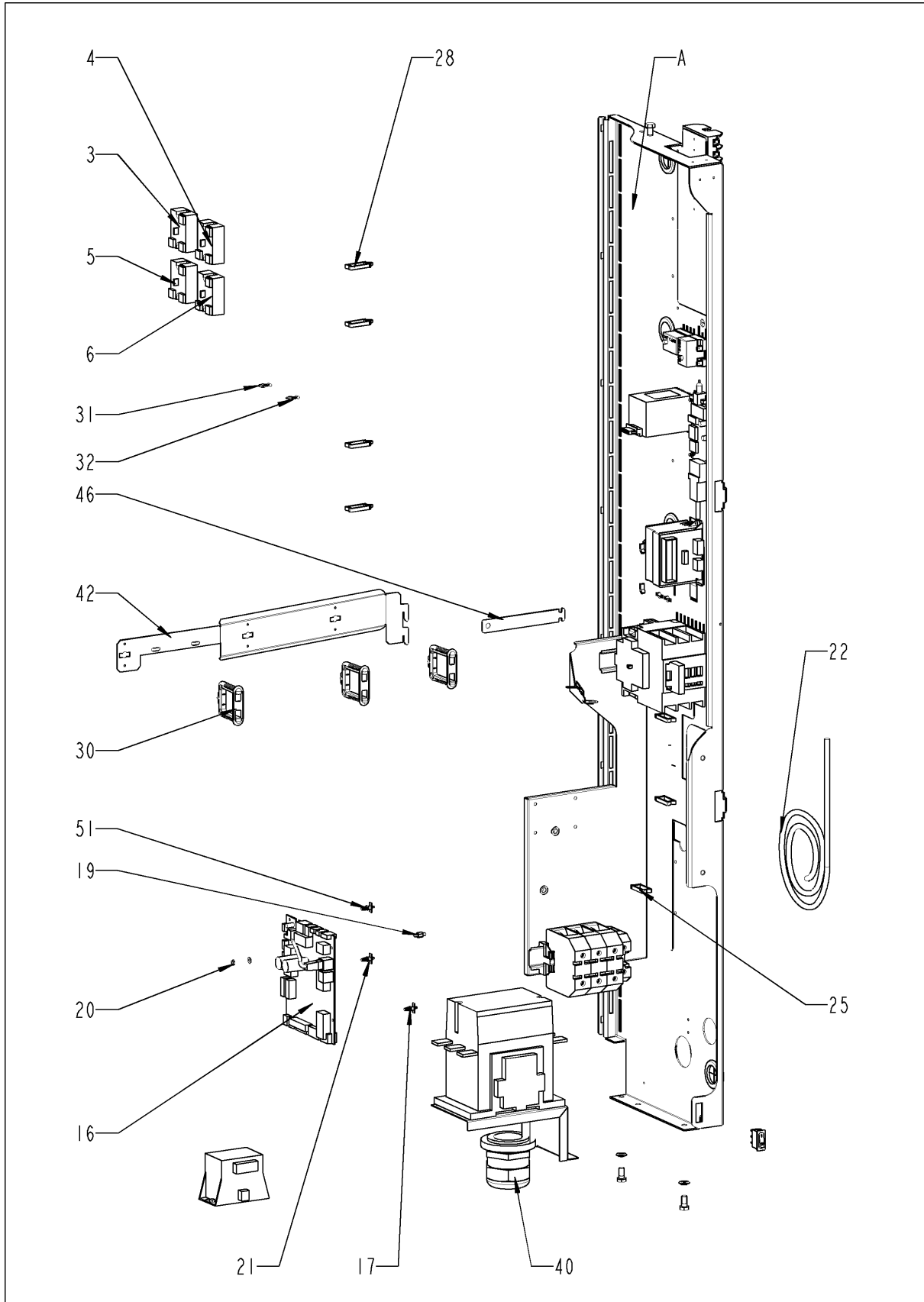
Validità: 10/2008

---

### Pannello operatore

<b>Pos.</b>	<b>P/N</b>	<b>Descrizione</b>	<b>Q.tà</b>
1	87.00.000	Pannello con serigrafia	1
2	42.00.002	PCB operatore	1
3	10.00.916	Dado esagonale M4 con il bloccaggio	6
4	10.00.355	Distanziatore nero	6
5	2020.0400	Fissaggio per cablaggio	1
6	16.00.232	Manopola per selettore blu	1
7	40.00.404	Selettore generatore impulsi	1
9	40.02.087	Buzzer	1
10	1104.0121	Dado esagonale M4 autobloccante	1
11	5110.1029	Guarnizione selettore	1
14	16.00.387	Supporto guarnizione pannello operatore + guarnizione	1

# Contactor assembly



# SelfCooking Center 202E

Validità: 10/2008

---

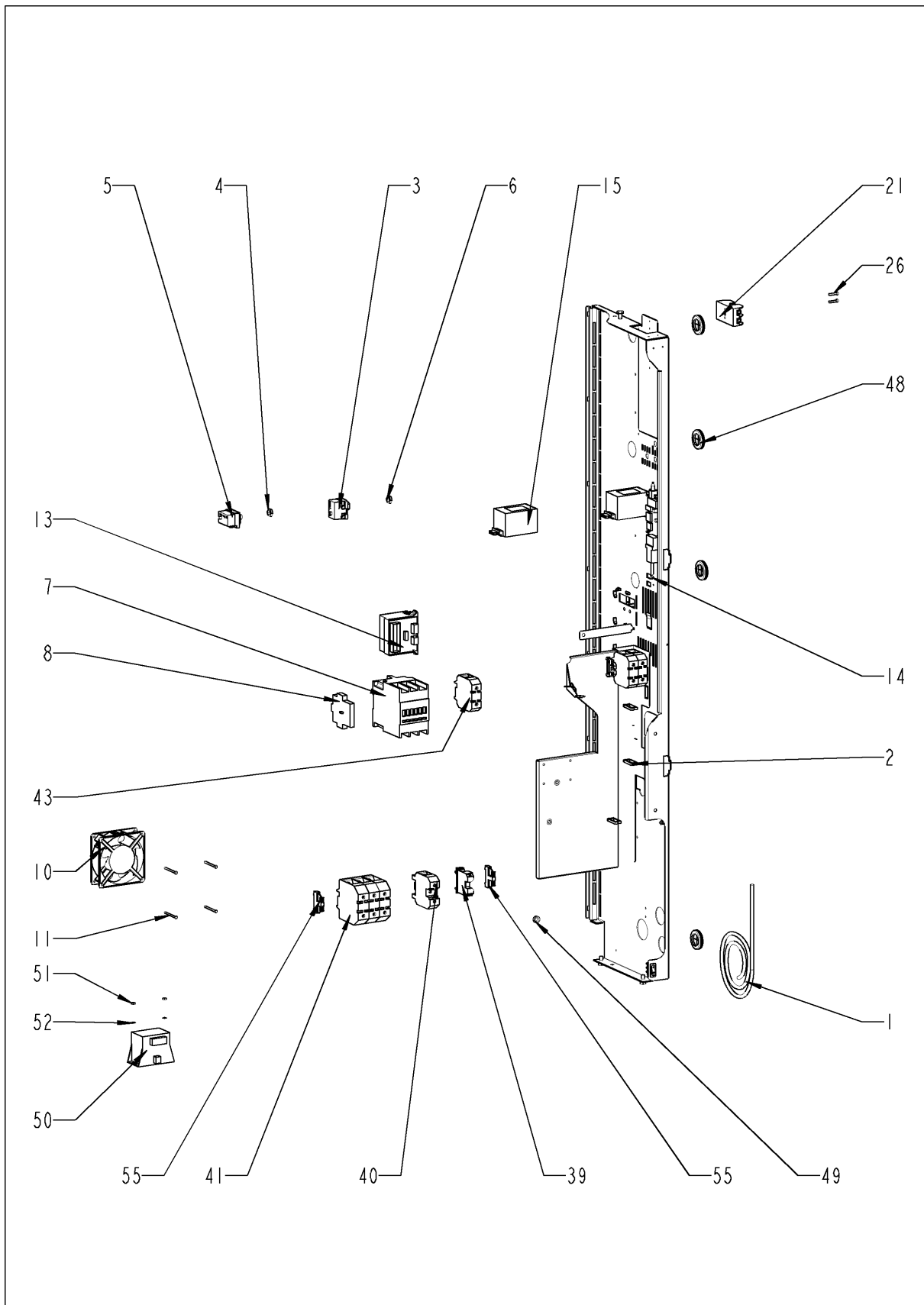
## Contactora assembly

Pos.	P/N	Descrizione	Q.tà
3	40.00.453	Relè allo Stato Solido	1
3	40.00.453	Relè allo Stato Solido	1
4	40.00.453	Relè allo Stato Solido	1
5	40.00.453	Relè allo Stato Solido	1
6	40.00.453	Relè allo Stato Solido	1
11	10.00.507	Vite t. ad intaglio Torx 5/16" T20	12
12	10.00.706	Vite di protezione capa ovale T20 M4x10	8
16	42.00.065	Scheda relé (Scheda I/O)	1
17	40.00.417	Clip per carta elettronica	2
18	1104.0801	Dado esagonale M4 caged	1
19	10.00.243	Distanziatore M4x8	1
20	1104.0120	Dado esagonale M4	1
21	40.01.579	Clip per carta elettronica	1
22	40.00.471	Cavo trasmissione dati 0,8m	2
25	10.00.112	Clip cavo corto	10
28	10.00.111	Clip cavo lungo	8
28	10.00.111	Clip cavo lungo	1
30	10.00.678	Pacco-clip	3
31	10.00.471	Clip cavo d10-12mm	3
32	10.00.471	Clip cavo d10-12mm	3
40	4007.0632	Awitamento cavi M63x1,5 (34-45mm)si.gr	1
42	40.01.319	Sostegno per pettine del cavo	1
43	1106.0160	Dado esagonale M6	1
44	1206.0120	Rondella A6,4	1
46	40.01.132	Fissaggio centrale per pannello di montaggio elettrico	1
47	1106.0224	Dado esagonale M6 autobloccante	1
48	40.01.581	Jumper	1
A		Contactora assembly	1

# SelfCooking Center 202E

Validità: 10/2008

## Contactor assembly





## SelfCooking Center 202E

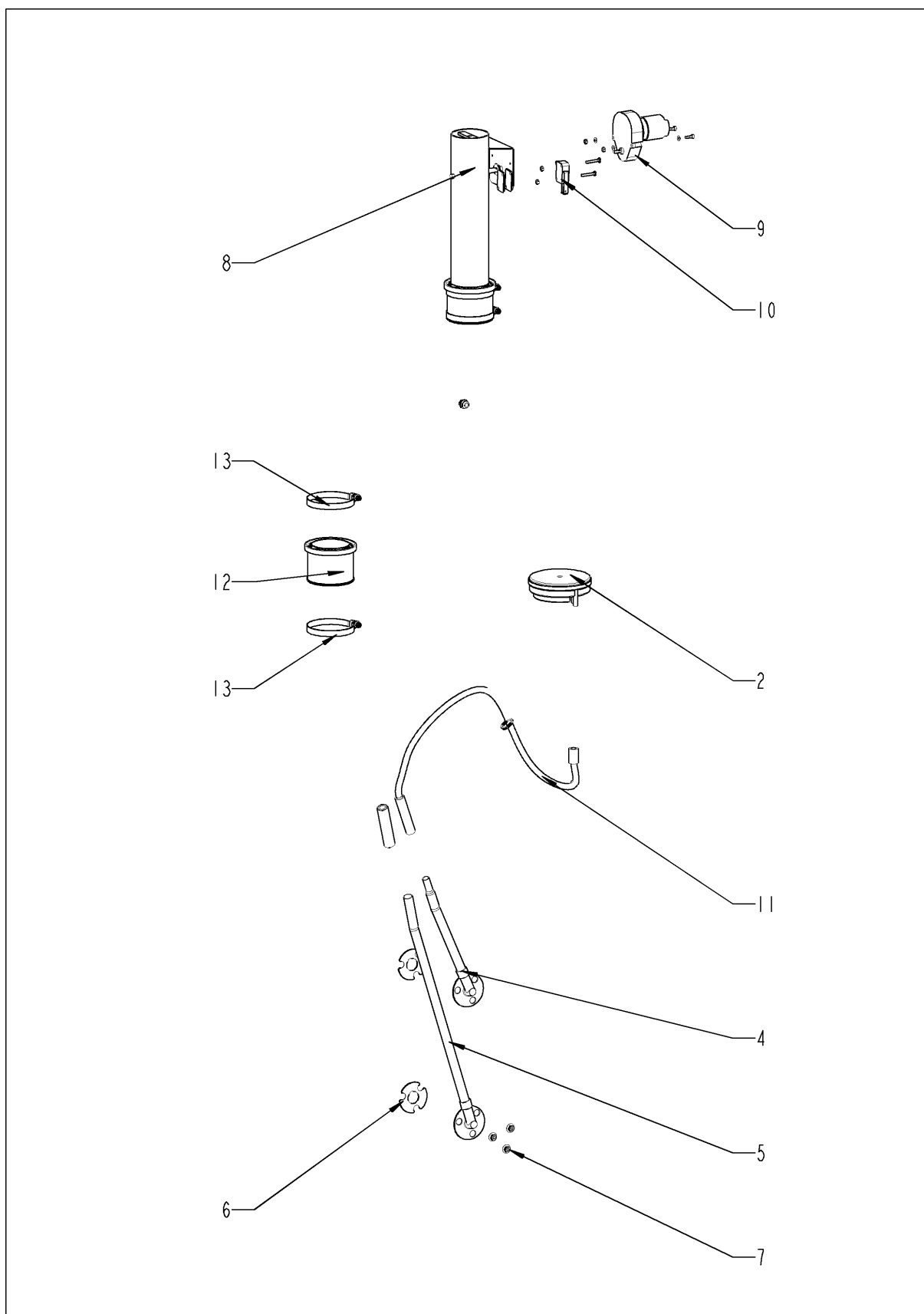
Validità: 10/2008

---

### Contactor assembly

Pos.	P/N	Descrizione	Q.tà
1	40.02.947	Cavi comando	1
2	10.00.111	Clip cavo lungo	2
3	40.01.329	Protezione Boiler 183°	1
4	3014.0302	Dado M10 protezione Boiler	1
5	40.01.482	Sicurezza camera 365°C	1
6	3014.0327	Dado esagonale M10x1,0	1
7	40.02.766	Contattore B&J K3-74B00 230	1
8	40.02.641	Contatto ausiliario B&J HN10 N/O	1
10	40.02.899	Ventola raffreddamento	1
11	10.00.238	Vite Torx 4x50	4
13	40.00.277	Trasformatore	1
14	10.00.061	Vite t. ad intaglio Torx M4x12	1
15	40.02.424	Filtro antidisturbo	1
21	40.02.512	Portafusibili 2x6.3A	1
26	10.00.365	Vite t. ad intaglio Torx M3x20	2
39	4001.1233	Morsetto di terra giallo/verde 35mm <sup>2</sup>	1
40	4001.1252	Morsetto blu 35mm <sup>2</sup>	1
41	4001.1206	Morsetto grigio 35mm <sup>2</sup>	3
48	4007.0620	Protezione DGC 29	3
49	10.00.510	Gommino 10/12/16-2	1
50	40.00.592	Trasformatore per ventilatore	1
51	1105.0120	Dado esagonale M5	2
52	1305.0160	Rondella A5,3x10mm	2
55	4001.1203	Terminatore per guida di montaggio	3

# ClimaPlus



## SelfCooking Center 202E

Validità: 10/2008

---

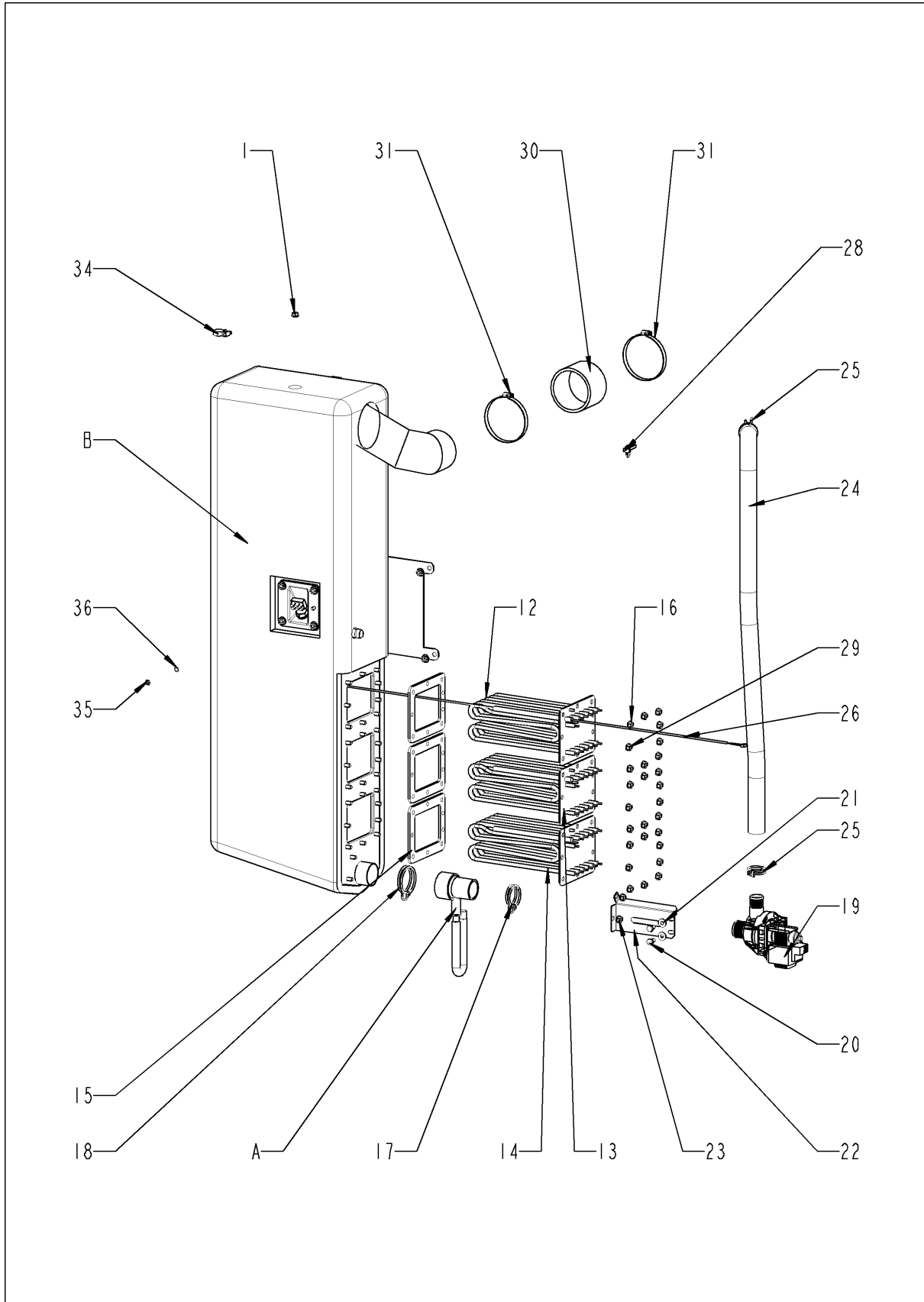
### ClimaPlus

Pos.	P/N	Descrizione	Q.tà
2	3017.1011	Sensore di pressione per controllo umidità Huba 401	1
4	22.00.517	Tubo misurazione pres. differenziale interno	1
5	22.00.200	Tubo misurazione pres. differenziale esterno	1
6	22.00.198	Guarnizione di tubi misurazione pres. Differenziale	2
7	1104.0122	Dado esagonale con rondella M4 galv	6
8	22.00.577	Valvola clima completa	1
9	3101.1010	Motore 12 Volt Valvola Clima	1
10	3016.0102	Micro switch	1
11	22.00.525	Kit tubi controllo umidità	1
12	22.00.564	Guarnizione per ventilazione	1
13	2066.0504	Stringitubo 40-60mm	1

# SelfCooking Center 202E

Validità: 10/2008

## Boiler



# SelfCooking Center 202E

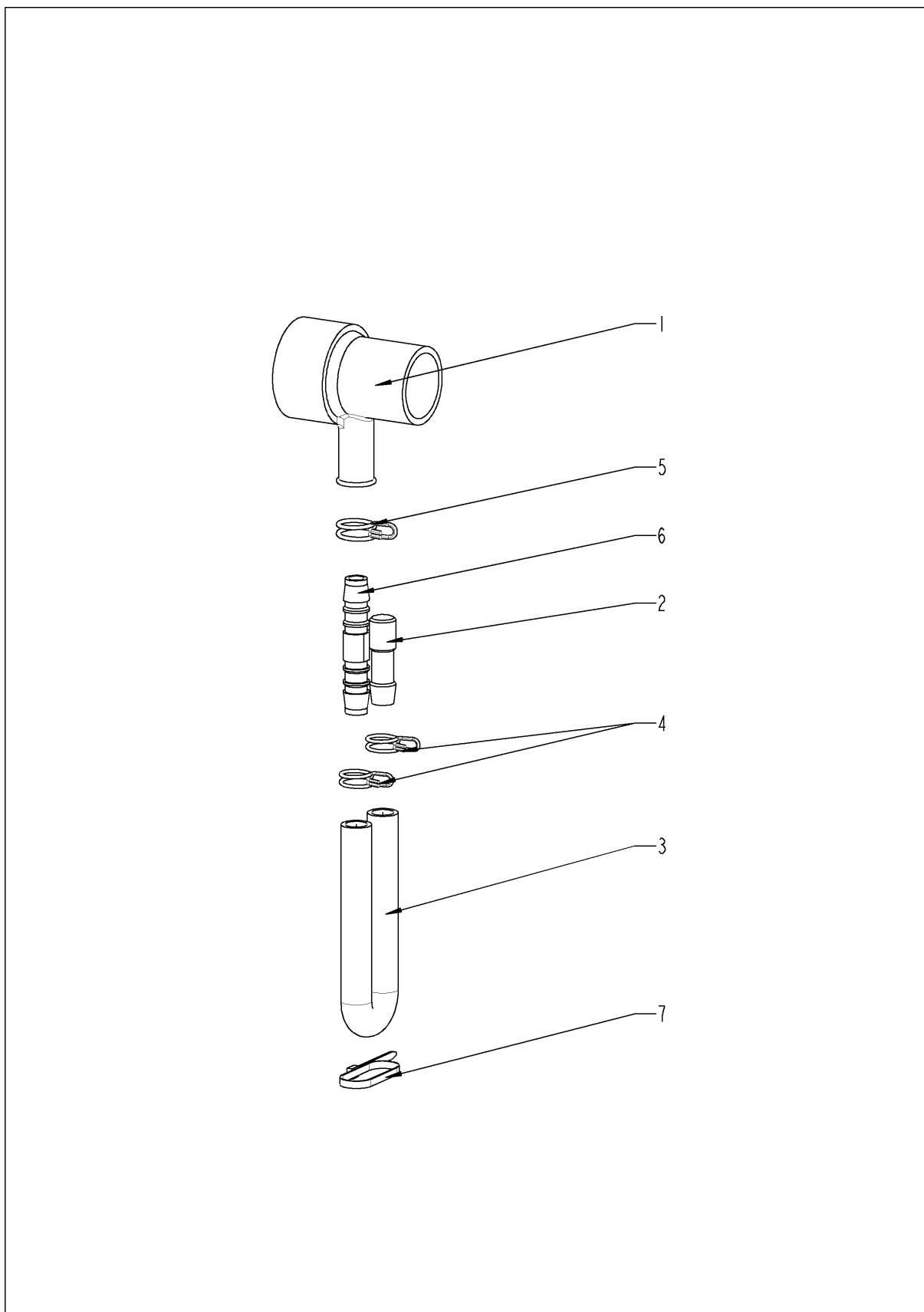
Validità: 10/2008

---

## Boiler

Pos.	P/N	Descrizione	Q.tà
1	1106.0803	Hex combi dado M6	1
12	44.00.195	Resistenze vapore	1
13	44.00.533	Resistenze vapore senza tubo	1
14	44.00.533	Resistenze vapore senza tubo	1
15	44.00.279	Guarnizione per resistenze vapore	3
16	10.00.709	Dado esagonale M6 con il bloccaggio	27
17	2066.0519	Stringitubo 35,6mm	1
18	2066.0526	Stringitubo 46mm	1
19	44.00.207	Pompa scaricco	1
20	1006.0762	Vite testa esagonale M6x10	2
21	1306.0222	Rondella A6,4x15x1,5	2
22	44.00.232	Staffa per pompa	1
23	10.00.709	Dado esagonale M6 con il bloccaggio	2
24	44.00.242	Tubo di svuotamento boiler	1
25	2066.0518	Stringitubo 30mm	2
26	40.00.291	Termocoppia Boiler	1
28	10.00.414	Cinghia di cavo nero 120°	1
29	1104.0122	Dado esagonale con rondella M4 galv	1
30	44.00.362	Tubo vapore 70x5mm	1
31	2066.0505	Stringitubo 70-90mm	2
34	2066.0205	Stringitubo 8-16x9 mm SW 7mm	1
35	1105.0120	Dado esagonale M5	1
36	1205.0120	Rondella A5,3	1
A	8354.1320	Connessione pompa SC completo	1
B	44.00.175	Boiler con isolazione	1

## Connessione pompa SC



## SelfCooking Center 202E

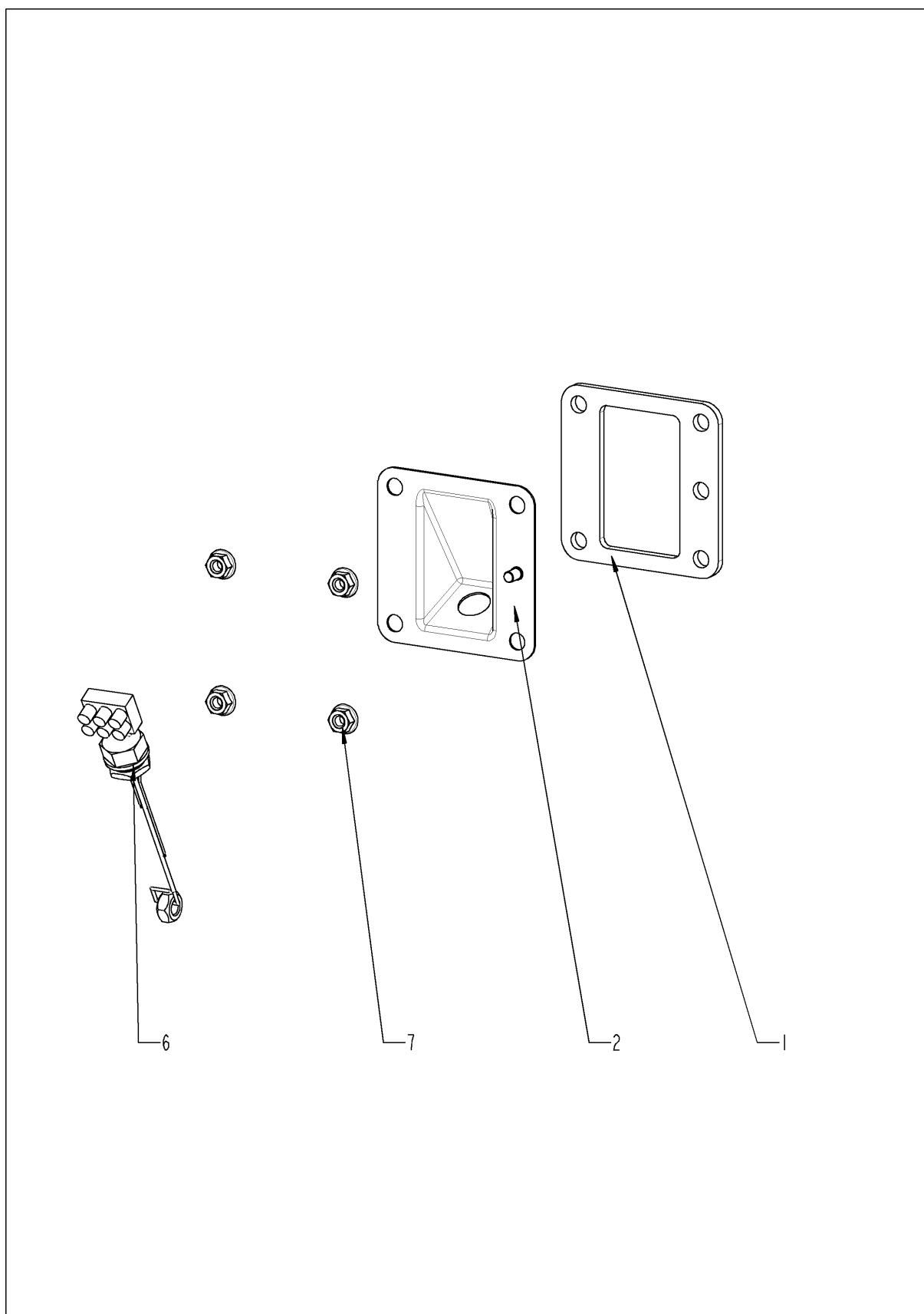
Validità: 10/2008

---

### Connessione pompa SC

Pos.	P/N	Descrizione	Q.tà
1	2118.1000	Connessione pompa SC	1
2	2120.1259	Tappo scarico boiler	1
3	2110.1008	Tubo in silicone ø10x2mm	1
4	2066.0527	Stringitubo 14mm	2
5	2066.0530	Stringitubo 16.4mm	1
6	2062.0331	Connessione diritta GS 10	1
7	4005.0101	Fascetta 145 mm	1

## Boiler, isolato





## SelfCooking Center 202E

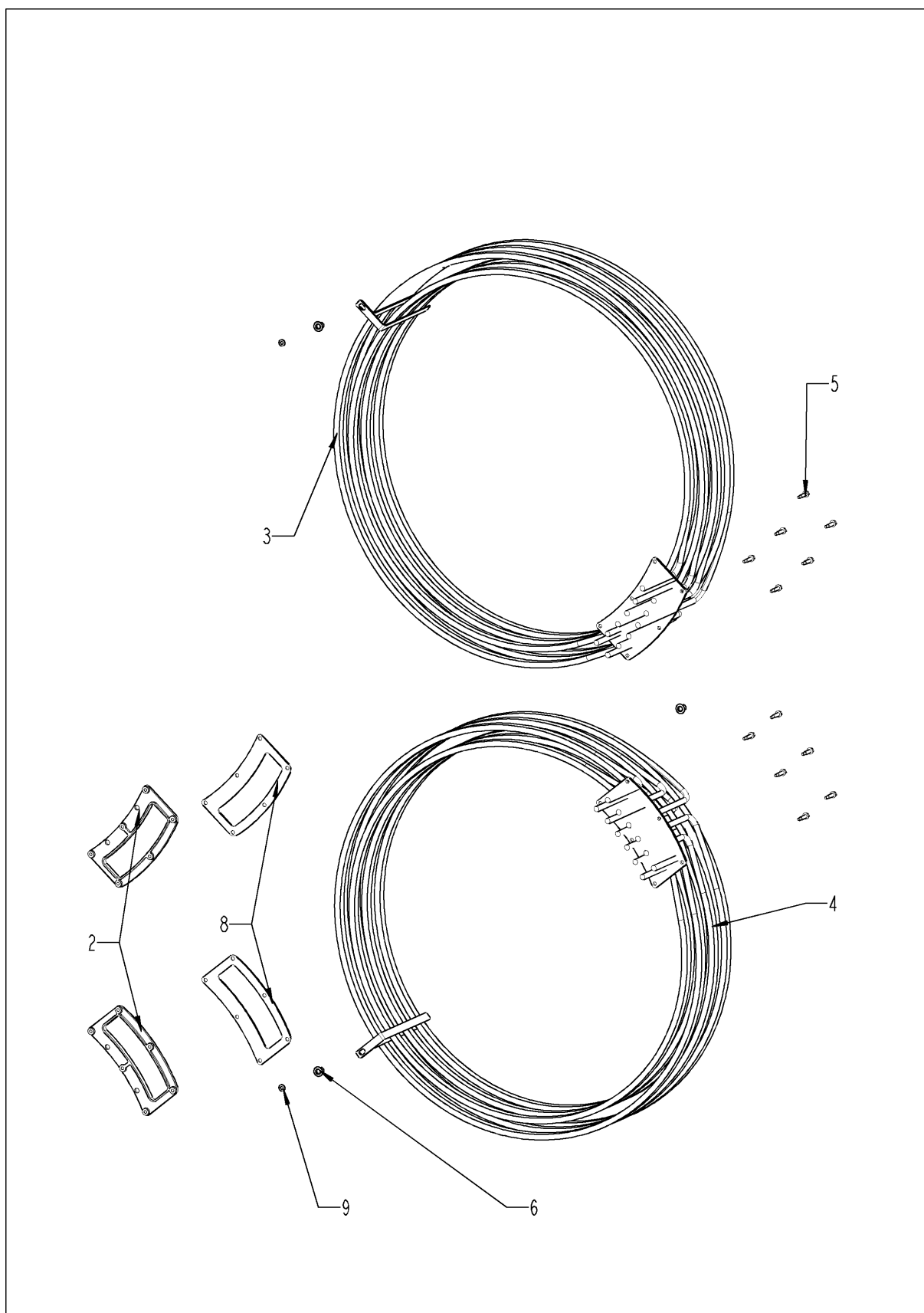
Validità: 10/2008

---

### Boiler, isolato

<b>Pos.</b>	<b>P/N</b>	<b>Descrizione</b>	<b>Q.tà</b>
1	44.00.280	Guarnizione per resistenze vapore+Inserto elettrodo livello	1
2	2920.1300	Inserto elettrodo livello	1
6	3002.0402	Elettrodo livello 90 mm	1
7	10.00.709	Dado esagonale M6 con il bloccaggio	4

## Riscaldamento camer



## SelfCooking Center 202E

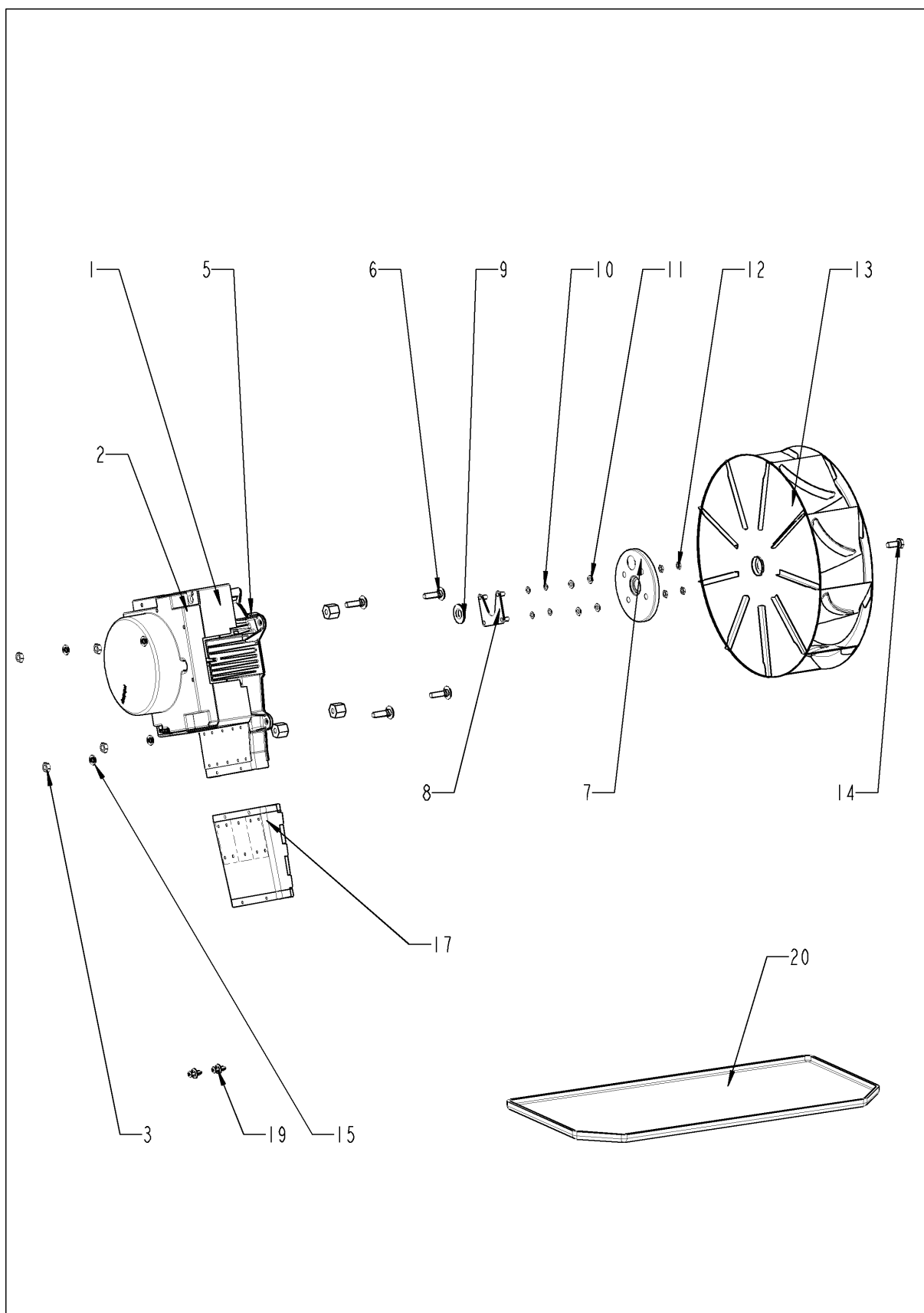
Validità: 10/2008

---

### Riscaldamento camer

Pos.	P/N	Descrizione	Q.tà
2	40.00.330	Flangia per resistenza convezione	2
3	40.02.589	Resistenza convezione	1
4	40.02.589	Resistenza convezione	1
5	10.00.109	Vite t. esagonale M5x23	12
6	10.00.745	Cap dado M6*A2	2
8	40.00.331	Guarnizione per resistenze convezione	2
9	1107.0103	Quick fastener ø3	4

## Motore e rotella di ventilatore



## SelfCooking Center 202E

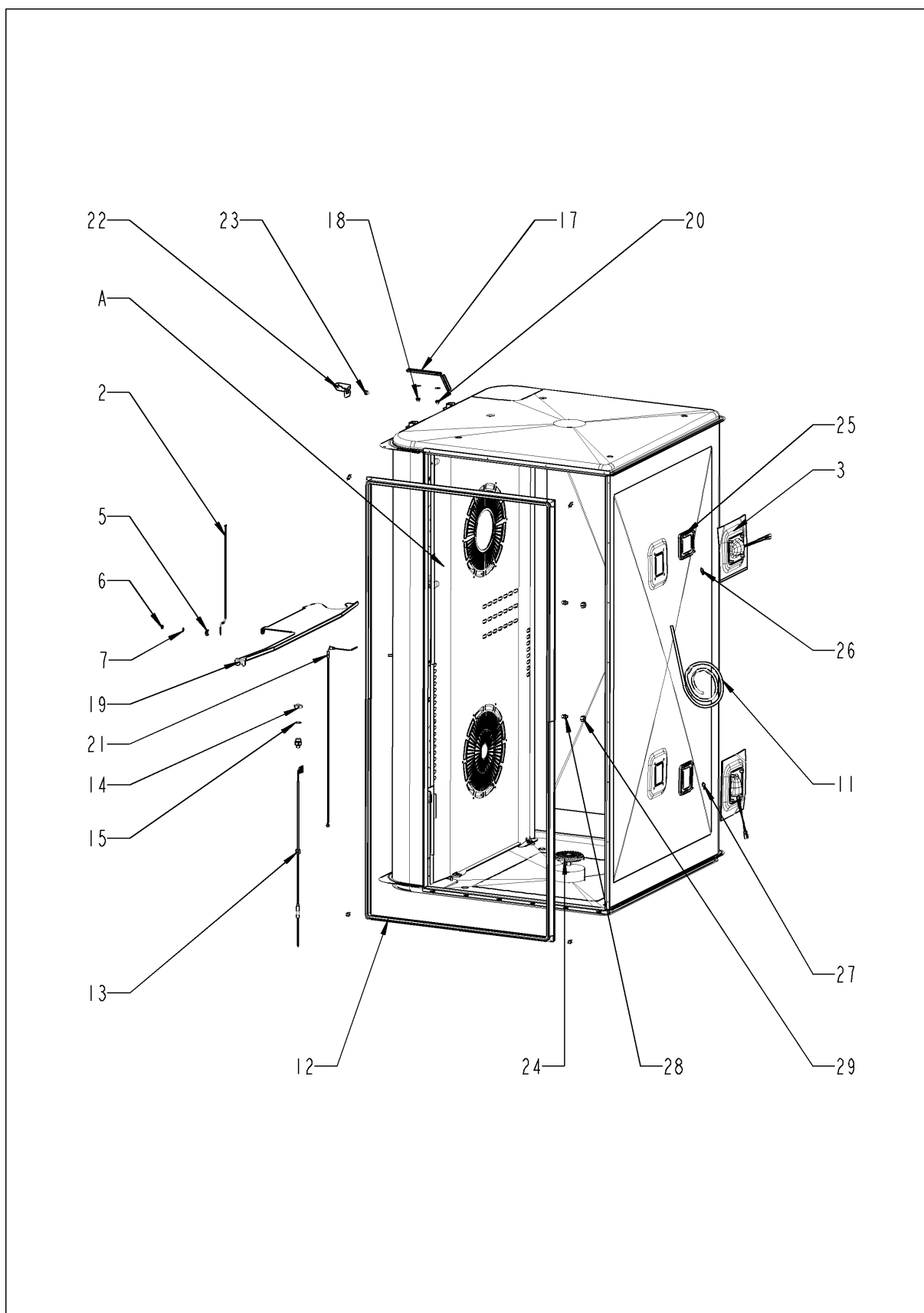
Validità: 10/2008

---

### Motore e rotella di ventilatore

Pos.	P/N	Descrizione	Q.tà
1	40.00.274	Motore ventola	1
2	40.00.274	Motore ventola	1
3	10.00.710	Dado esagonale M8 con il bloccaggio	8
5	2120.1306	Distanziatore SW19x17	8
6	1008.1005	Perno filettato 8x40	8
7	22.00.123	Flangia per guarnizione del motore	2
8	22.00.120	Supporto tenuta albero motore	2
9	22.00.083	Guarnizione albero motore	2
10	1315.0101	Copper rondella 6x10	8
11	1306.0120	Rondella A6,4	8
12	1106.0220	Dado esagonale M6 flat	8
13	22.00.192	Ventola D340x135	2
14	10.00.565	Vite testa esagonale M8x20	2
15	1308.0162	Rondella A8,4	2
17	40.00.435	Canale aria di scarico per SSR	1
19	10.00.706	Vite di protezione capa ovale T20 M4x10	2
20	40.02.481	Raccolta della piastra motore qui sotto 201/202	1

## Camera cottura



# SelfCooking Center 202E

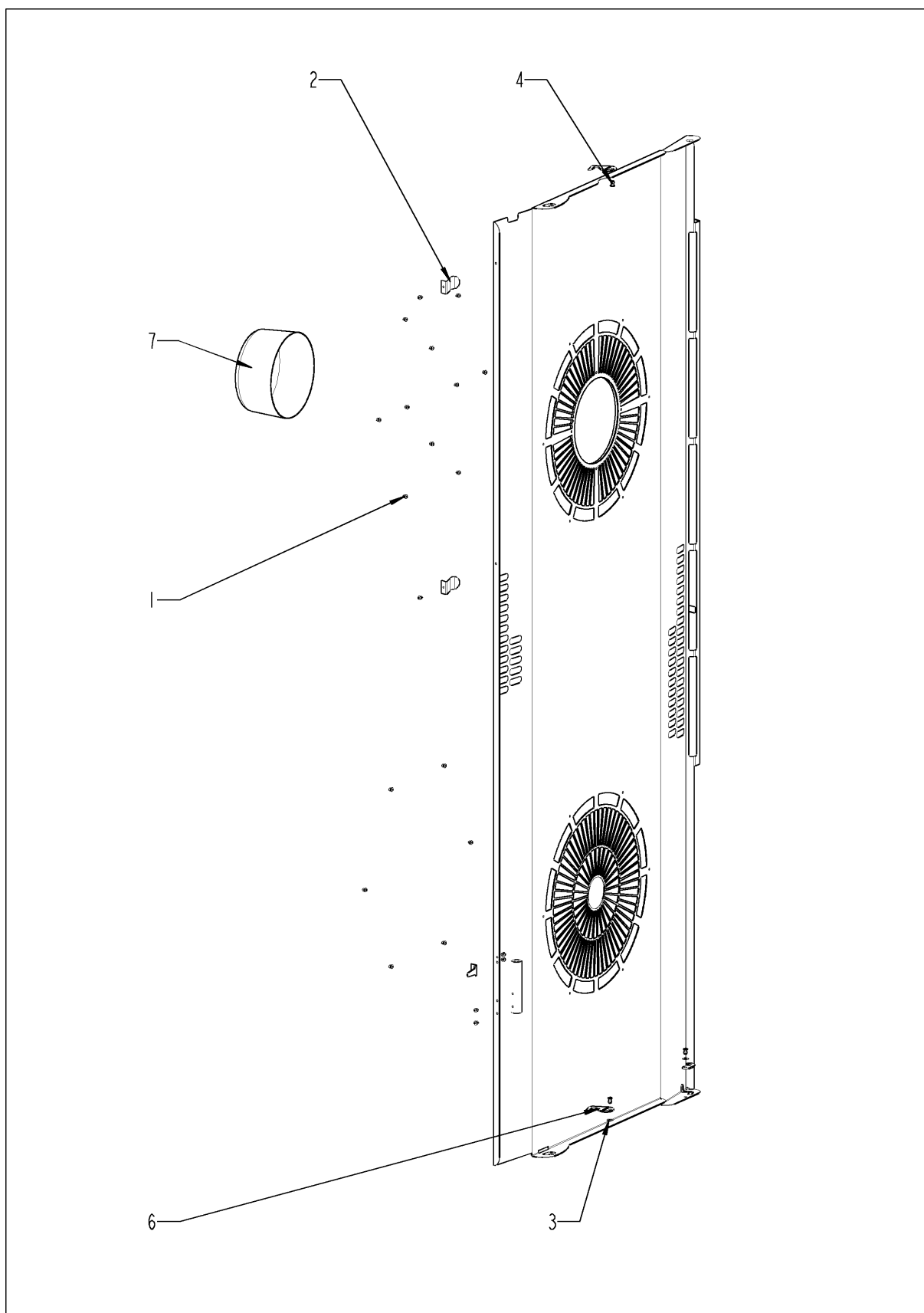
Validità: 10/2008

---

## Camera cottura

Pos.	P/N	Descrizione	Q.tà
1	2120.1277	Base for sensor connection	1
2	40.00.399	Termocoppia controllo umidità	1
3	40.00.098	Riflettore per lampada alogena	2
4	10.00.041	Dado del ribattino M5 esagono chiuso	8
5	1330.0100	molla bloccante per termocoppia	1
6	1106.0224	Dado esagonale M6 autobloccante	1
7	1306.0120	Rondella A6,4	1
8	1104.0120	Dado esagonale M4	1
9	1204.0120	Rondella A4,3	1
11	40.00.224	Cabelaggio lampada alogena	1
12	20.00.399	Guarnizione porta	1
13	40.02.101	Sonda cuore	1
14	10.00.612	Dado esagonale M16 flat	1
15	1315.0104	Copper rondella 16x20x1,5	1
17	40.01.317	Schermo sonda cuore	1
18	10.00.745	Cap dado M6*A2	2
19	22.00.222	Lamiera divisoria	1
20	10.00.745	Cap dado M6*A2	3
21	40.00.594	Termocoppia camera B1	1
22	40.02.136	Schermo sensore camera	1
23	10.00.745	Cap dado M6*A2	1
24	20.00.999	Filtro camera Ø80	1
25	40.00.091	Frame Lampada camera completa	2
26	3024.0201	Lampada alogena 300°C	1
27	3024.0201	Lampada alogena 300°C	1
28	50.00.844	Ugello di umidificazione	2
29	50.00.846	Swivel dado M12x13.2 N	2
A	22.00.466	Air baffle	1

## Air baffle





## SelfCooking Center 202E

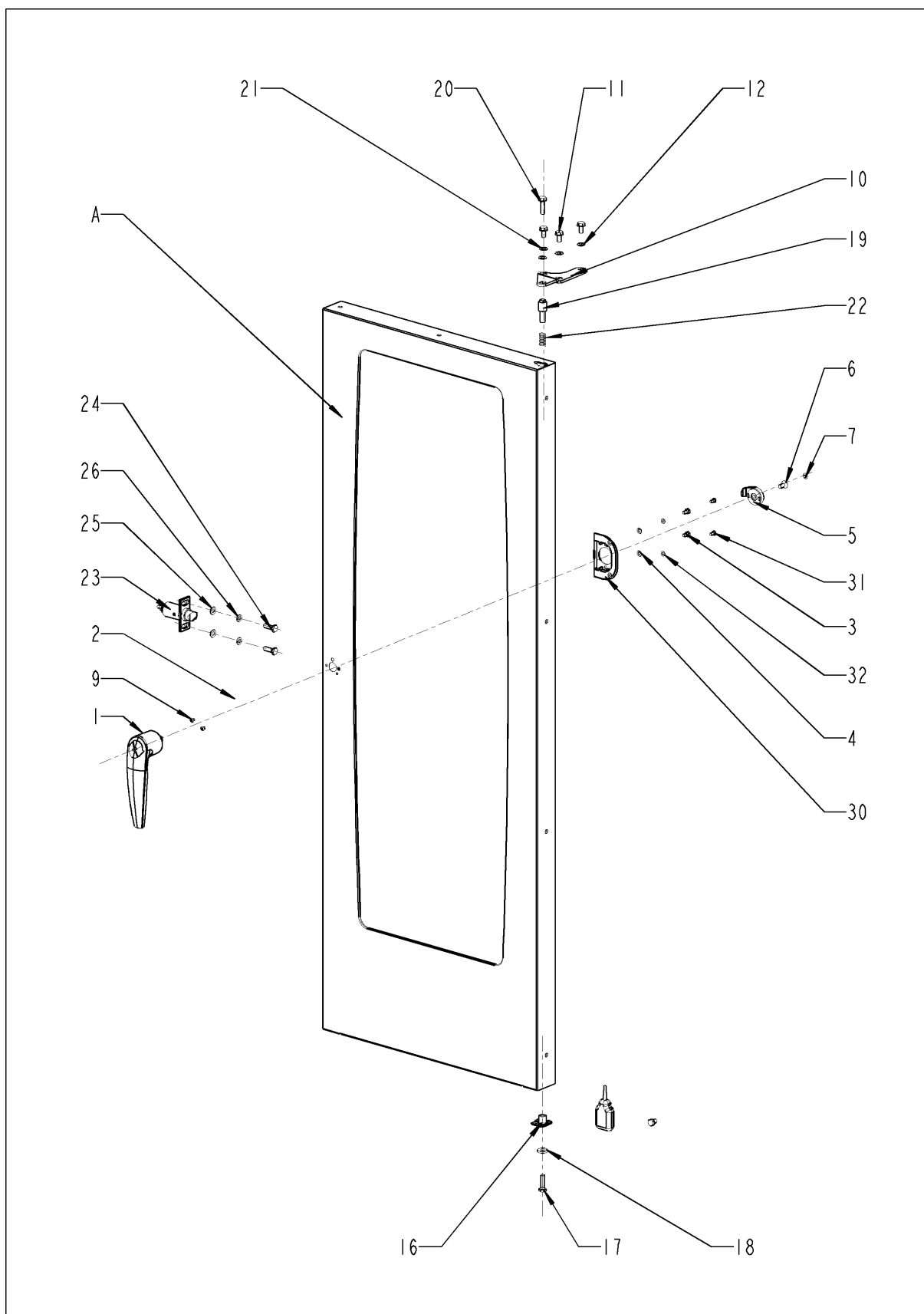
Validità: 10/2008

---

### Air baffle

<b>Pos.</b>	<b>P/N</b>	<b>Descrizione</b>	<b>Q.tà</b>
1	10.00.515	Rivetto 3,2x5 A4	1
2	40.01.289	Clip per sonda cuore	1
3	10.00.744	Rondella A4,3 *A4	1
4	1604.0167	Rivetto 4x10	1
6	2760.1370	Gancio di tenuta per air baffle	1
7	22.00.361	Imbutitura per air baffle	1

# Porta



# SelfCooking Center 202E

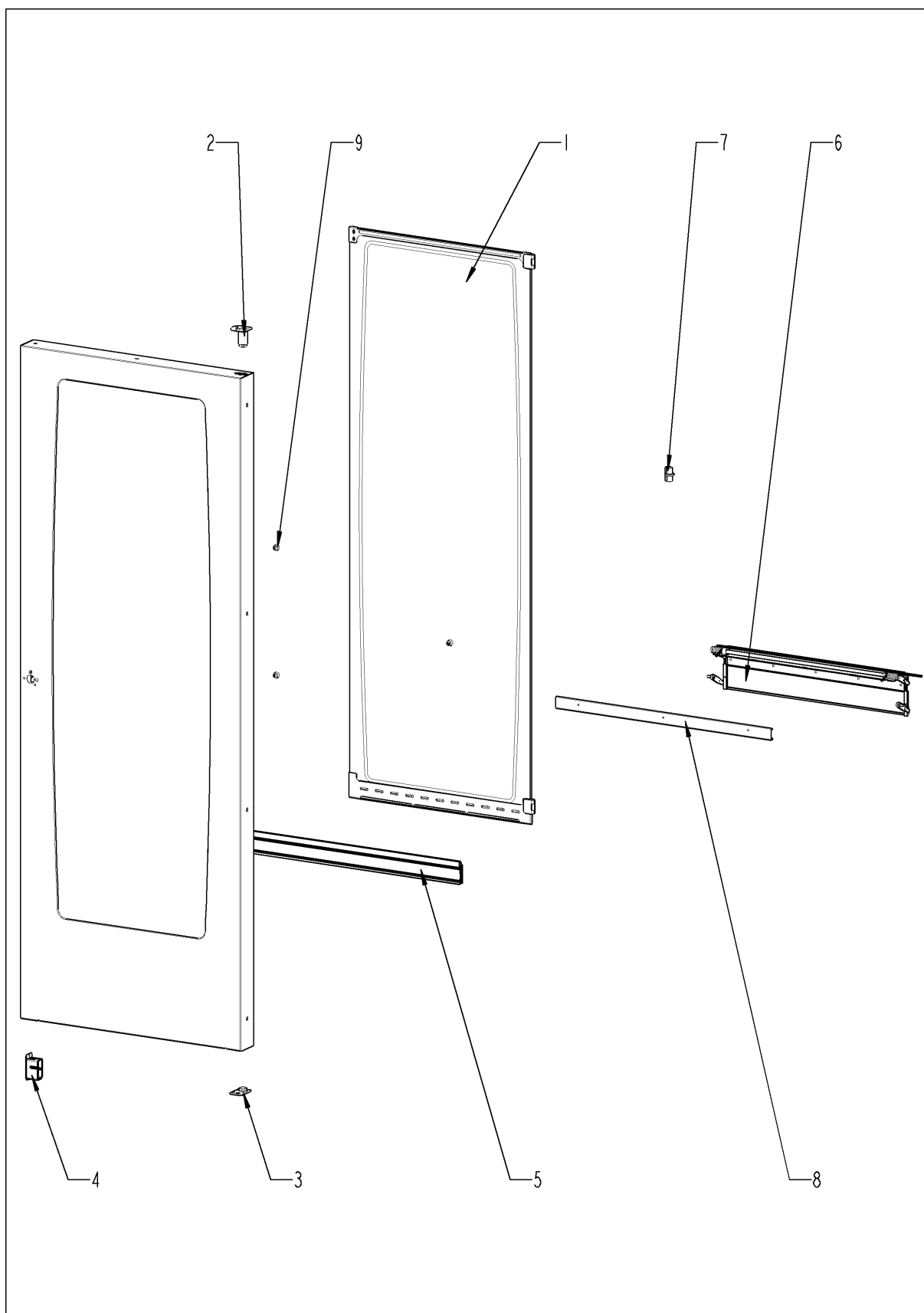
Validità: 10/2008

---

## Porta

Pos.	P/N	Descrizione	Q.tà
1	24.00.136	Manopola	1
2	8474.1410	Serratura	1
3	10.00.698	Vite testa esagonale M6x12 con lo strato preliminare 85	2
4	1206.0261	Rondella a molla B6	2
5	2940.1305	Dente chiusura porta	1
6	1008.1963	Vite testa svasata M8x16	1
7	2039.0309	Tappo in gomma serratura porta	1
9	10.00.696	Vite M4x6 con lo strato preliminare 85	2
10	24.00.133	Supporto superiore porta	1
11	1008.0768	Vite testa esagonale M8x16	3
12	1308.0160	Rondella A8,4	3
16	24.00.145	Perno bloccante porta	1
17	1008.0766	Vite testa esagonale M8x30	1
18	1308.0162	Rondella A8,4	1
19	24.00.048	Perno superiore porta	1
20	1008.0769	Vite M8x30	1
21	1308.0160	Rondella A8,4	1
22	2001.0109	Molla	1
23	8514.1307	Gancio porta	1
24	1008.0761	Vite testa esagonale M8x25	2
25	1308.0160	Rondella A8,4	2
26	1208.0260	Rondella a molla B8	2
30	24.00.216	Supporto chiusura	1
31	10.00.697	Vite testa esagonale M5x10 con lo strato preliminare 85	2
32	1305.0160	Rondella A5,3x10mm	2
A	24.00.126	Porta	1

## Porta



## SelfCooking Center 202E

Validità: 10/2008

---

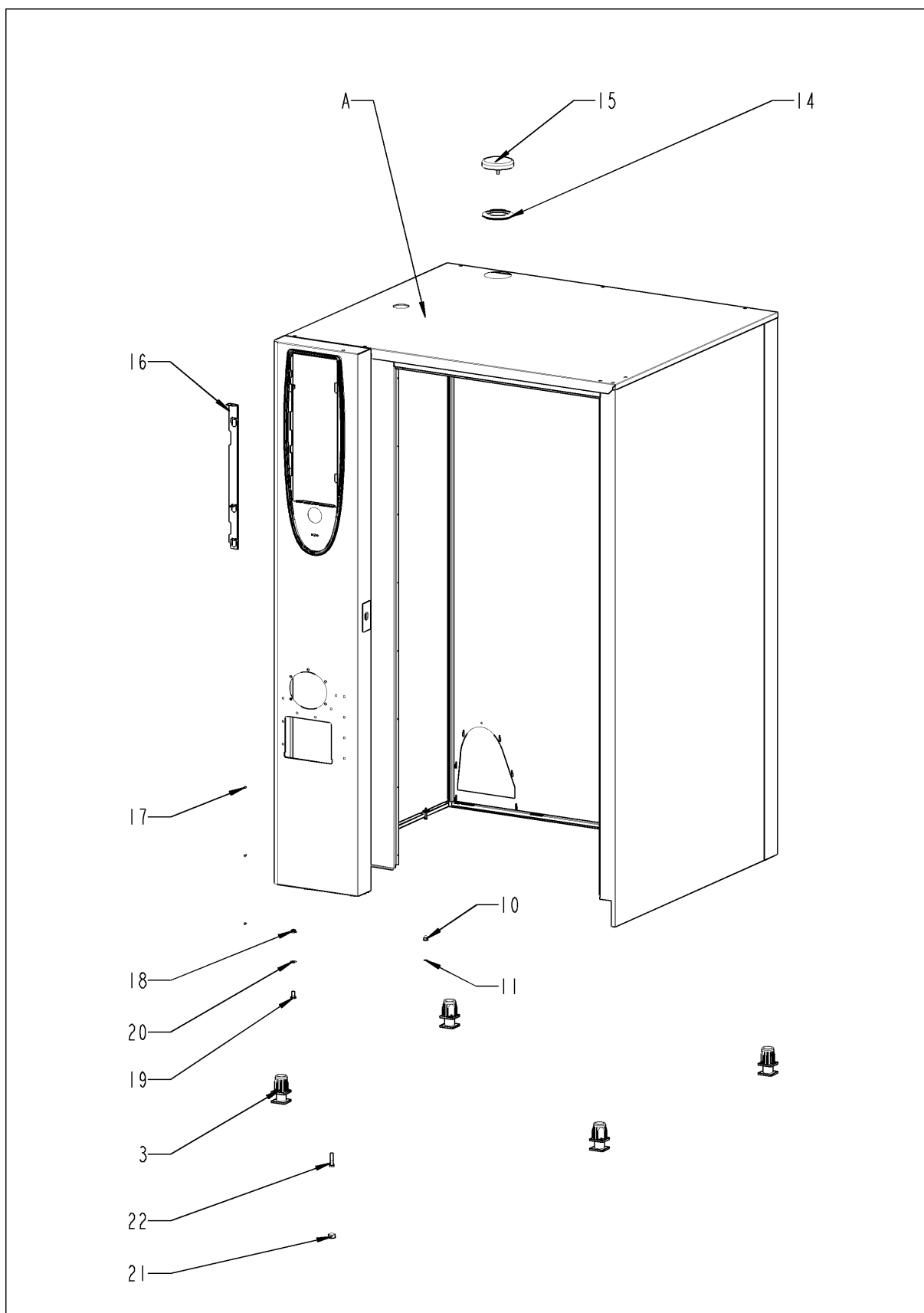
### Porta

Pos.	P/N	Descrizione	Q.tà
1	24.00.212	Vetro interno	1
2	24.00.147	Sede perno superiore porta	1
3	24.00.159	Sede per perno bloccante porta	1
4	24.00.503	Staffa per magnete porta con magnete	1
5	24.00.194	Guarnizione vetro/carellino portateglie	1
6	24.00.178	Coperchio di preriscaldamento porta cpl.	1
7	24.00.507	Fixing device per vetro interno pain	1
8	24.00.701	Guarnizione supplementare per il trolley	1
9	24.01.259	Plastic buffer 8,1mm	1

# SelfCooking Center 202E

Validità: 10/2008

## Struttura esterna



## SelfCooking Center 202E

Validità: 10/2008

---

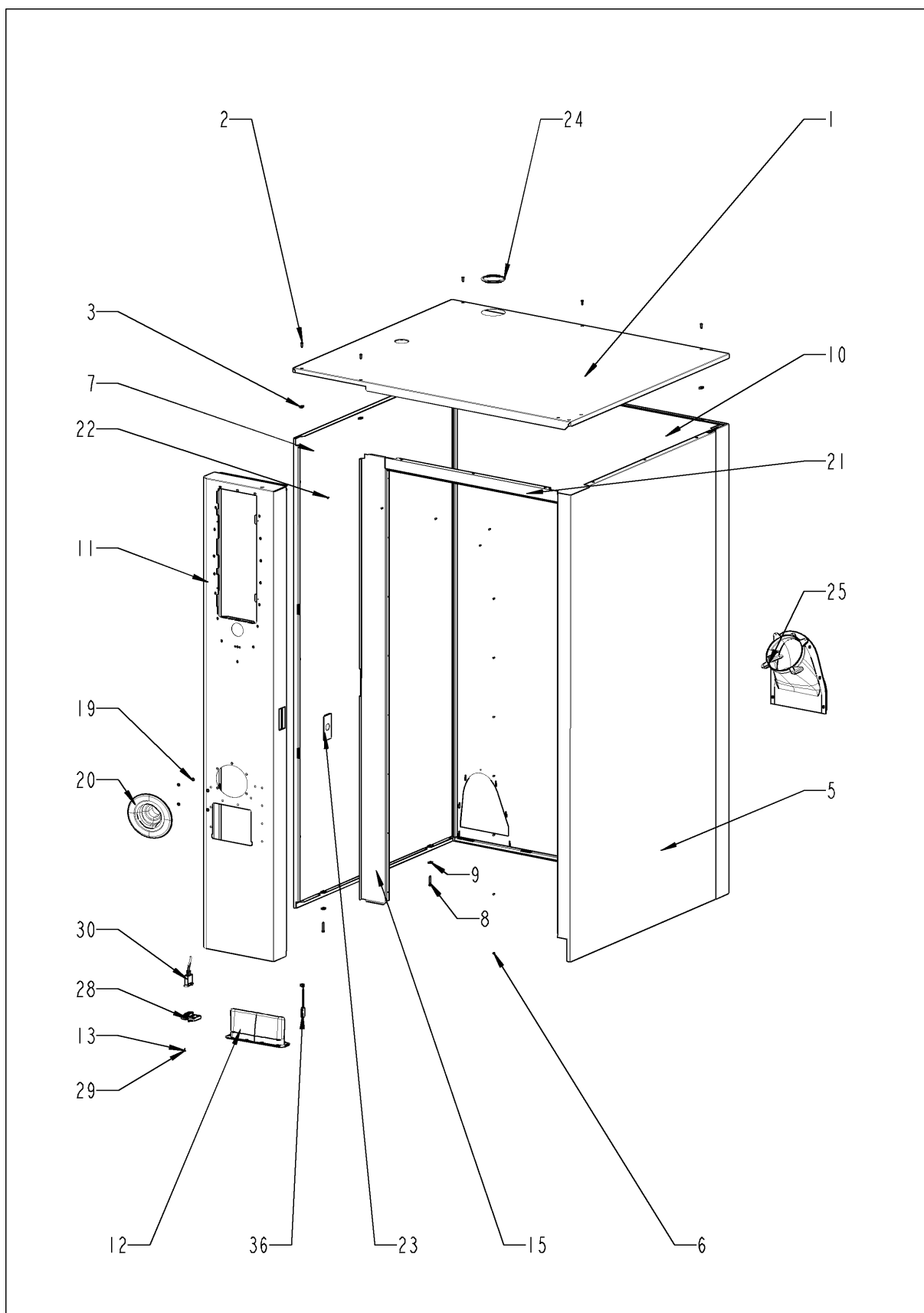
### Struttura esterna

Pos.	P/N	Descrizione	Q.tà
3	2039.0111	Piedino regolabile in metallo 40 x 40	4
10	10.00.745	Cap dado M6*A2	1
11	1206.0120	Rondella A6,4	1
14	22.00.354	Rondella distanziatrice	1
15	22.00.353	Copertura ventola	1
16	16.01.327	Meccanismo di apertura per inserto pannello frontale	1
17	1603.0166	Rivetto 3,2x7,9, CNS closed	4
18	1106.0803	Hex combi dado M6	1
19	1008.0760	Vite testa esagonale M8x16	2
20	1308.0160	Rondella A8,4	2
21	10.00.357	Tappo nero	2
22	10.00.806	Vite testa esagonale M8x35	1
A		Struttura esterna	1

# SelfCooking Center 202E

Validità: 10/2008

## Struttura esterna





# SelfCooking Center 202E

Validità: 10/2008

---

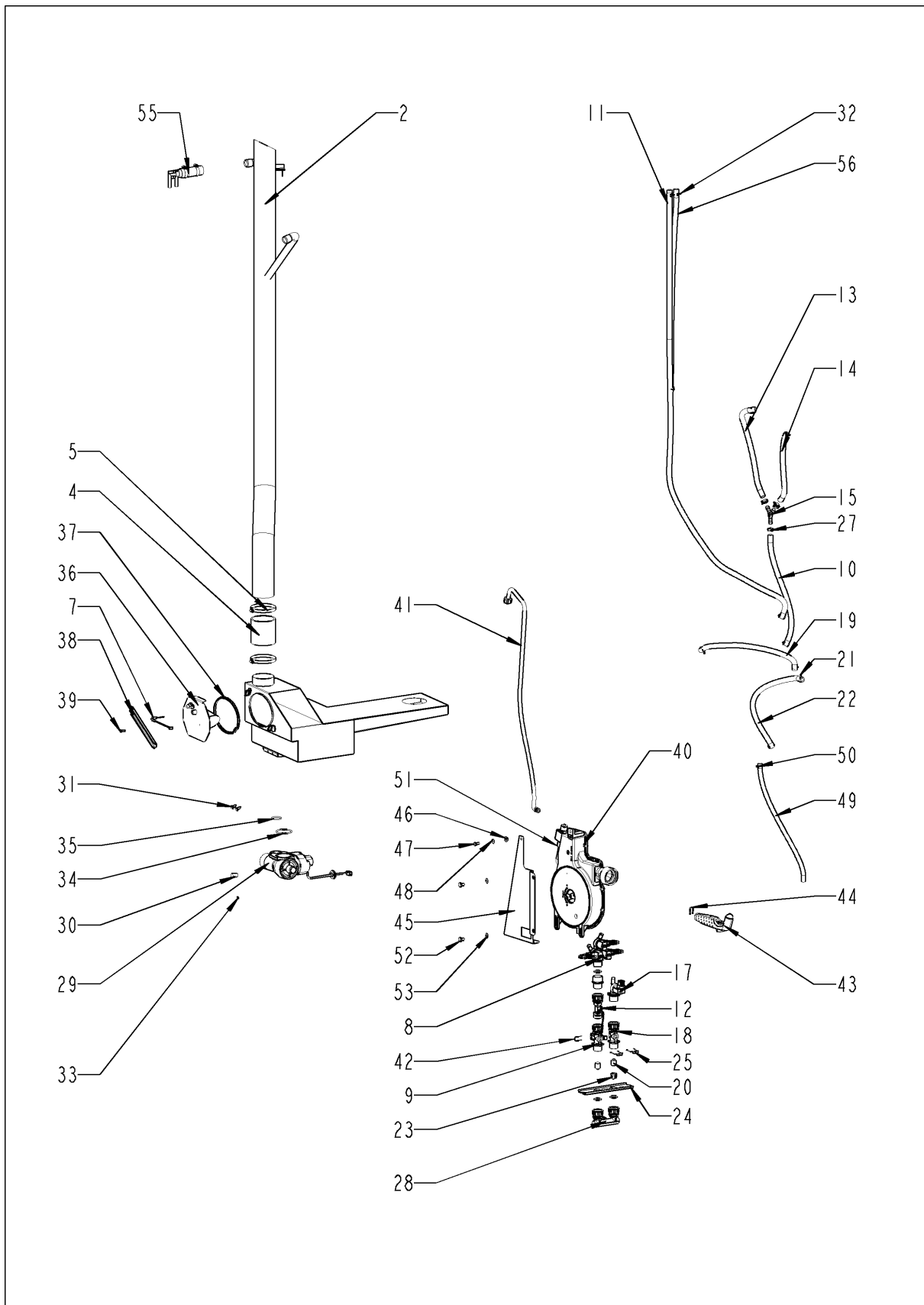
## Struttura esterna

Pos.	P/N	Descrizione	Q.tà
1	16.00.332	Tetto	1
2	1003.2265	Vite t. a croce autof. 4,2x16	5
3	1104.0820	Sede per vite 4,2mm	5
5	16.00.158	Pannello laterale destro	1
6	1603.0166	Rivetto 3,2x7,9, CNS closed	8
7	16.00.139	Pannello laterale sinistro	1
8	10.00.102	Vite t. esagonale autof. B4,2x32	2
9	1104.0820	Sede per vite 4,2mm	2
10	16.00.198	Pannello posteriore	1
11	16.01.493	Pannello frontale	1
12	16.01.662	Filtro	1
12	16.00.673	Filtro	1
13	10.00.103	Vite EJOT PT KA3,5x10	1
14	1104.0820	Sede per vite 4,2mm	1
15	16.00.358	Lamiera di collegamento (panelo/camera)	1
16	10.00.745	Cap dado M6*A2	2
19	1107.0100	Quick fastener ø4	6
20	50.00.752	Supporto doccia	1
21	16.00.331	Conessione superiore	1
22	1603.0166	Rivetto 3,2x7,9, CNS closed	4
23	16.00.115	coperchio chiusura	1
24	16.01.434	Guarnizione tubo scarico d=74mm	1
25	40.00.476	Exhaust channel	1
27	10.00.457	Vite t. ad intaglio M4x12 Phillips	1
28	16.00.329	Tappo per interface USB	1
29	10.00.103	Vite EJOT PT KA3,5x10	1
30	40.00.470	Cavo interface USB 1,5m	1
31	10.00.460	Vite torx EJOT PT 3,5x14	2
36	40.00.335	Interruttore porta	1

# SelfCooking Center 202E

Validità: 10/2008

## Acqua



# SelfCooking Center 202E

Validità: 10/2008

---

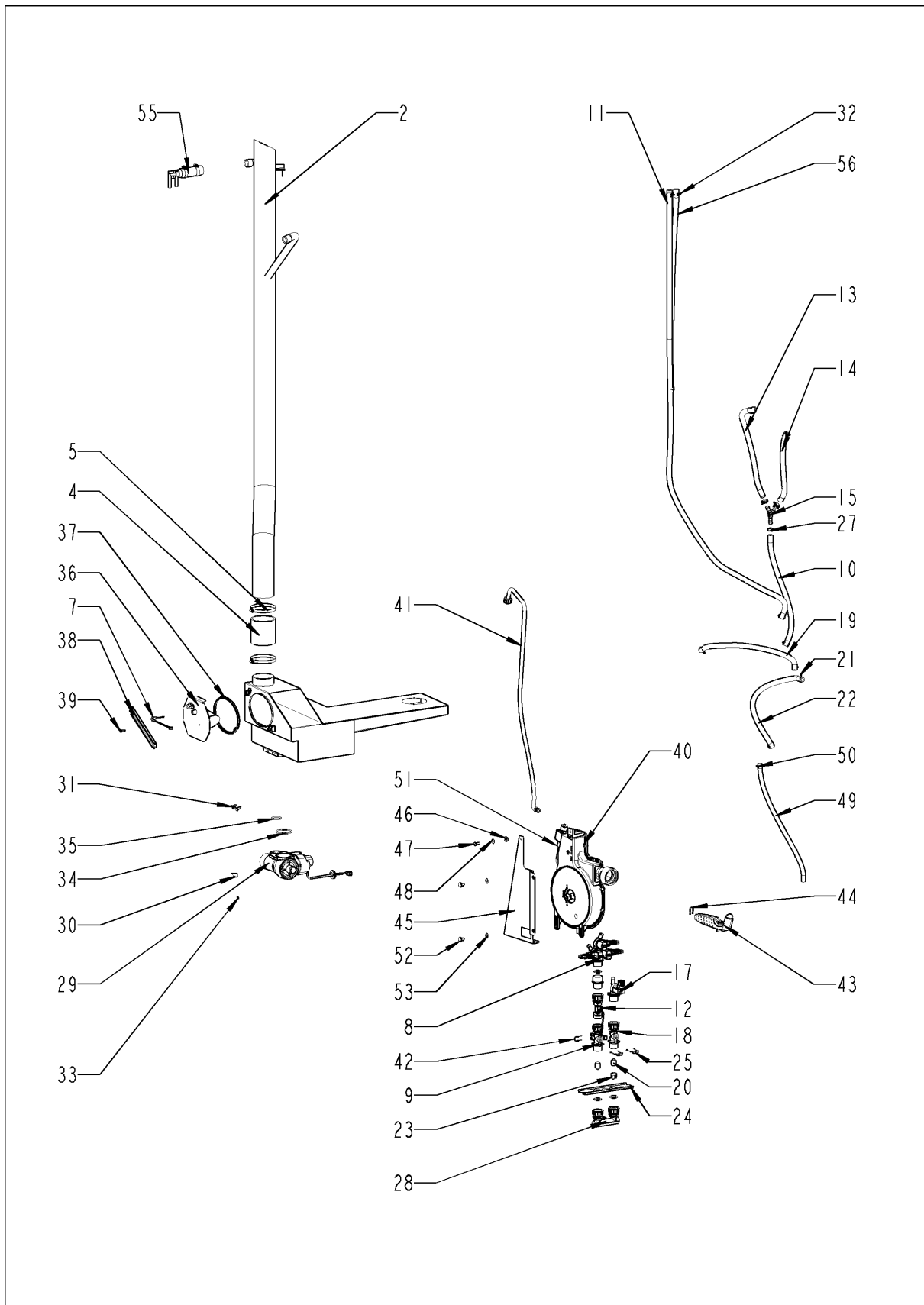
## Acqua

Pos.	P/N	Descrizione	Q.tà
1	2022.0101	Gommino d8mm	1
2	54.00.210	Tubo di ventilazione	1
4	2112.1307	Tubo vapore 70x5mm	1
5	2066.0516	Stringitubo 60-80 mm	2
7	40.00.398	Termocoppia Quenching	1
8	50.01.050	Elettrovalvola tripla	1
9	50.00.072	Distribuzione acqua verticale con doccia	1
10	2067.0050	Tubo pressione ø10mm	.3
11	2067.0050	Tubo pressione ø10mm	2.04
12	50.00.934	Sensore CDS	1
13	2067.0050	Tubo pressione ø10mm	.74
14	2067.0050	Tubo pressione ø10mm	.36
15	2062.0303	Connessione a Y YS10	1
16	2069.0107	Valvola non ritorno DN6 Ventilazione boiler	1
17	50.01.146	Elettrovalvola singola	1
18	50.00.073	Distribuzione acqua verticale senza doccia	1
19	2067.0050	Tubo pressione ø10mm	.89
20	50.00.078	Valvola non ritorno DW16/DN12	2
21	10.00.810	Stringitubo Cobra 16/8	11
22	2067.0050	Tubo pressione ø10mm	.86
23	1900.0202	Filtro acqua	3
24	50.00.277	Supporto per distribuzione acqua	1
25	50.00.086	Gancio bloccante arrotolatore doccia	1
27	10.00.873	Stringitubo CLIC d=15.5mm	3
28	8664.1301	Connessione a T acqua	1
29	54.00.357	Scarico rubinetto a sfero completo	1
30	10.00.369	Tappo conico	1
31	10.00.449	Vite t. ad intaglio M6x16	2
32	10.00.249	Morsa per filo elettrico di plastica D4.5	1
33	1104.0120	Dado esagonale M4	1
34	10.00.511	O-ring per scarico rubinetto a sfero 46x3.5	1
35	10.00.512	O-ring per scarico rubinetto a sfero 26x3.5	1
36	54.00.762	Coperchio di ispezione con ugello Quenching	1
37	54.00.805	Guarnizione per il coperchio di controllo estinzione	1
38	54.00.225	Piastra fissaggio	1
39	1008.0750	Vite testa esagonale M5x16	1

# SelfCooking Center 202E

Validità: 10/2008

## Acqua



## SelfCooking Center 202E

Validità: 10/2008

---

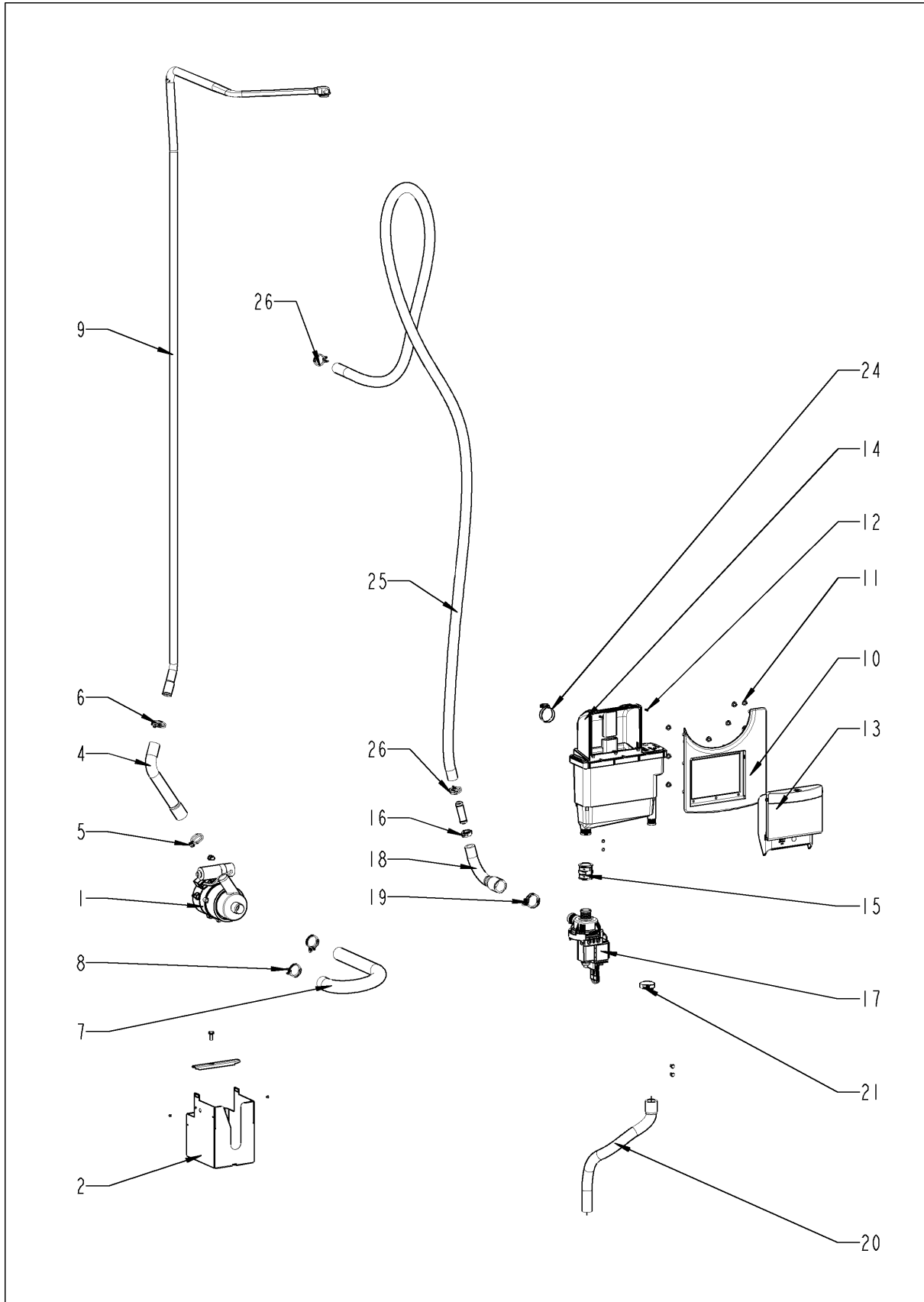
### Acqua

Pos.	P/N	Descrizione	Q.tà
40	50.00.176	Arrotolatore doccia	1
41	50.00.230	Tubo di connessione per arrotolatore	1
42	50.00.085	Molla bloccante arrotolatore doccia	1
43	50.00.130	Doccia	1
44	50.00.156	Clip per doccia	1
45	50.00.278	Supporto per arrotolatore doccia	1
46	1106.0803	Hex combi dado M6	1
47	1006.0760	Vite testa esagonale M6x16	1
48	1306.0222	Rondella A6,4x15x1,5	1
49	50.00.548	Tubo ø10x2x500 per doccia	1
50	2066.0527	Stringitubo 14mm	1
51	10.00.661	Guarnizione pannello frontale	1
52	10.00.099	Vite testa esagonale M8x12	2
53	1308.0160	Rondella A8,4	2
55	8354.1304	Valvola aerazione boiler	1
56	2067.0050	Tubo pressione ø10mm	.39

# SelfCooking Center 202E

Validità: 10/2008

## CleanJet + Care



# SelfCooking Center 202E

Validità: 10/2008

---

## CleanJet + Care

Pos.	P/N	Descrizione	Q.tà
1	56.00.153	Pompa per lavaggio UP 30	1
2	12.00.897	Carter pompa lavaggio	1
3	1004.0666	Vite testa esagonale M4x10	1
4	56.00.175	Tubo pressione per lavaggio	1
5	2066.0518	Stringitubo 30mm	1
6	2066.0521	Stringitubo 27mm	1
7	56.00.176	Tubo aspirazione per lavaggio	1
8	2066.0518	Stringitubo 30mm	2
9	56.00.165	Tubo per lavaggio	1
10	56.00.454	Pagina per il battito CareControl	1
11	1107.0100	Quick fastener ø4	11
12	10.00.980	Vite torx EJOT PT K30x10	4
13	56.00.512	Battito Care contenitore	1
14	56.00.507	Contenitore di cura, unità del pavimento	1
15	56.00.462	Boccola, cura container/pump	1
16	2066.0506	Stringitubo 20-32mm	1
17	87.00.353	Pompa CareControl DPS 35	1
18	56.00.541	Tubo flessibile di cura 1	1
19	2066.0518	Stringitubo 30mm	1
20	56.00.530	Trabocc-tubo di emergenza	1
21	10.00.605	Stringitubo ø25.3	1
24	2066.0506	Stringitubo 20-32mm	1
25	56.00.420	Tubo flessibile di cura 2	1
26	10.00.605	Stringitubo ø25.3	2

# SelfCooking Center 202E

Validità: 10/2008

## Varie





## SelfCooking Center 202E

Validità: 10/2008

---

### Varie

<b>Pos.</b>	<b>P/N</b>	<b>Descrizione</b>	<b>Q.tà</b>
1	60.22.086V	Carello portateglie tipo 202	1
4	10.00.401	Adesivo insieme	1
5	8700.0317	Fissaggio a pavimento	1

# SelfCooking Center 202E

Validità: 10/2008

---

## Index

P/N	Descrizione	Pagina
10.00.401	Adesivo insieme .....	41
22.00.466	Air baffle .....	23
50.00.176	Arrotolatore doccia .....	37
4007.0632	Awitamento cavi M63x1,5 (34-45mm)si.gr .....	7
2120.1277	Base for sensor connection .....	23
56.00.512	Battito Care contenitore .....	39
56.00.462	Boccola, cura container/pump .....	39
44.00.175	Boiler con isolazione .....	13
40.02.087	Buzzer .....	5
40.00.224	Cabelaggio lampada alogena .....	23
40.00.435	Canale aria di scarico per SSR .....	21
10.00.745	Cap dado M6*A2 .....	19, 23, 31, 33
60.22.086V	Carello portateglie tipo 202 .....	41
12.00.897	Carter pompa lavaggio .....	39
40.02.947	Cavi comando .....	9
40.00.470	Cavo interface USB 1,5m .....	33
40.00.471	Cavo trasmissione dati 0,8m .....	7
10.00.414	Cinghia di cavo nero 120° .....	13
10.00.112	Clip cavo corto .....	7
10.00.471	Clip cavo d10-12mm .....	7
10.00.111	Clip cavo lungo .....	7, 9
40.00.417	Clip per carta elettronica .....	7
40.01.579	Clip per carta elettronica .....	7
50.00.156	Clip per doccia .....	37
40.01.289	Clip per sonda cuore .....	25
16.00.331	Conessione superiore .....	33
8664.1301	Conessione a T acqua .....	35
2062.0303	Conessione a Y YS10 .....	35
2062.0331	Conessione diritta GS 10 .....	15
2118.1000	Conessione pompa SC .....	15
8354.1320	Conessione pompa SC completo .....	13
40.02.641	Contatto ausiliario B&J HN10 N/O .....	9

# SelfCooking Center 202E

Validità: 10/2008

---

## Index

<b>P/N</b>	<b>Descrizione</b>	<b>Pagina</b>
40.02.766	Contattore B&J K3-74B00 230 .....	9
56.00.507	Contenitore di cura, unità del pavimento .....	39
16.00.115	coperchio chiusura .....	33
54.00.762	Coperchio di ispezione con ugello Quenching .....	35
24.00.178	Coperchio di preriscaldamento porta cpl. ....	29
22.00.353	Copertura ventola .....	31
1315.0101	Copper rondella 6x10 .....	21
1315.0104	Copper rondella 16x20x1,5 .....	23
10.00.041	Dado del ribattino M5 esagono chiuso .....	23
1104.0122	Dado esagonale con rondella M4 galv .....	11, 13
1104.0120	Dado esagonale M4 .....	7, 23, 35
1104.0121	Dado esagonale M4 autobloccante .....	5
1104.0801	Dado esagonale M4 caged .....	7
10.00.916	Dado esagonale M4 con il bloccaggio .....	5
1105.0120	Dado esagonale M5 .....	9, 13
1106.0160	Dado esagonale M6 .....	7
1106.0224	Dado esagonale M6 autobloccante .....	7, 23
10.00.709	Dado esagonale M6 con il bloccaggio .....	13, 17
1106.0220	Dado esagonale M6 flat .....	21
10.00.710	Dado esagonale M8 con il bloccaggio .....	21
3014.0327	Dado esagonale M10x1,0 .....	9
10.00.612	Dado esagonale M16 flat .....	23
3014.0302	Dado M10 protezione Boiler .....	9
2940.1305	Dente chiusura porta .....	27
10.00.243	Distanziatore M4x8 .....	7
10.00.355	Distanziatore nero .....	5
2120.1306	Distanziatore SW19x17 .....	21
50.00.072	Distribuzione acqua verticale con doccia .....	35
50.00.073	Distribuzione acqua verticale senza doccia .....	35
50.00.130	Doccia .....	37
3002.0402	Elettrodo livello 90 mm .....	17
50.01.146	Elettrovalvola singola .....	35

# SelfCooking Center 202E

Validità: 10/2008

---

## Index

P/N	Descrizione	Pagina
50.01.050	Elettrovalvola tripla .....	35
40.00.476	Exhaust channel .....	33
4005.0101	Fascetta 145 mm .....	15
16.01.662	Filtro .....	33
16.00.673	Filtro .....	33
1900.0202	Filtro acqua .....	35
40.02.424	Filtro antidisturbo .....	9
20.00.999	Filtro camera Ø80 .....	23
8700.0317	Fissaggio a pavimento .....	41
2020.0400	Fissaggio per cablaggio .....	5
40.01.132	Fissaggio centrale per pannello di montaggio elettrico .....	7
24.00.507	Fixing device per vetro interno pain .....	29
22.00.123	Flangia per guarnizione del motore .....	21
40.00.330	Flangia per resistenza convezione .....	19
40.00.091	Frame Lampada camera completa .....	23
50.00.086	Gancio bloccante arrotolatore doccia .....	35
2760.1370	Gancio di tenuta per air baffle .....	25
8514.1307	Gancio porta .....	27
10.00.510	Gommino 10/12/16-2 .....	9
2022.0101	Gommino d8mm .....	35
22.00.083	Guarnizione albero motore .....	21
22.00.198	Guarnizione di tubi misurazione pres. Differenziale .....	11
10.00.661	Guarnizione pannello frontale .....	37
54.00.805	Guarnizione per il coperchio di controllo estinzione .....	35
40.00.331	Guarnizione per resistenze convezione .....	19
44.00.279	Guarnizione per resistenze vapore .....	13
44.00.280	Guarnizione per resistenze vapore+Inserto elettrodo livello .....	17
22.00.564	Guarnizione per ventilazione .....	11
20.00.399	Guarnizione porta .....	23
5110.1029	Guarnizione selettore .....	5
24.00.701	Guarnizione supplementare per il trolly .....	29
16.01.434	Guarnizione tubo scarico d=74mm .....	33

# SelfCooking Center 202E

Validità: 10/2008

---

## Index

<b>P/N</b>	<b>Descrizione</b>	<b>Pagina</b>
24.00.194	Guarnizione vetro/carelo portateghe .....	29
1106.0803	Hex combi dado M6 .....	13, 31, 37
22.00.361	Imbutitura per air baffle .....	25
2920.1300	Inserto elettrodo livello .....	17
40.00.335	Interruttore porta .....	33
40.01.581	Jumper .....	7
22.00.525	Kit tubi controllo umidita .....	11
16.00.358	Lamiera di collegamento (panelo/camera) .....	33
22.00.222	Lamiera divisoria .....	23
3024.0201	Lampada alogena 300°C .....	23
24.00.136	Manopola .....	27
16.00.232	Manopola per selettore blu .....	5
16.01.327	Meccanismo di apertura per inserto pannello frontale .....	31
3016.0102	Micro switch .....	11
2001.0109	Molla .....	27
1330.0100	molla bloccante per thermocopia .....	23
50.00.085	Molla bloccante arrotolatore doccia .....	37
10.00.249	Morsa per filo elettrico di plastica D4.5 .....	35
4001.1252	Morsetto blu 35mm <sup>2</sup> .....	9
4001.1233	Morsetto di terra giallo/verde 35mm <sup>2</sup> .....	9
4001.1206	Morsetto grigio 35mm <sup>2</sup> .....	9
3101.1010	Motore 12 Volt Valvola Clima .....	11
40.00.274	Motore ventola .....	21
10.00.512	O-ring per scarico rubinetto a sfero 26x3.5 .....	35
10.00.511	O-ring per scarico rubinetto a sfero 46x3.5 .....	35
10.00.678	Pacco-clip .....	7
56.00.454	Pagina per il battito CareControl .....	39
87.00.000	Pannello con serigrafia .....	5
16.01.493	Pannello frontale .....	33
16.00.158	Pannello laterale destro .....	33
16.00.139	Pannello laterale sinistro .....	33
16.00.198	Pannello posteriore .....	33

# SelfCooking Center 202E

Validità: 10/2008

---

## Index

P/N	Descrizione	Pagina
42.00.002	PCB operatore .....	5
24.00.145	Perno bloccante porta .....	27
1008.1005	Perno filettato 8x40 .....	21
24.00.048	Perno superiore porta .....	27
54.00.225	Piastra fissaggio .....	35
2039.0111	Piedino regolabile in metallo 40 x 40 .....	31
24.01.259	Plastic buffer 8,1mm .....	29
87.00.353	Pompa CareControl DPS 35 .....	39
56.00.153	Pompa per lavaggio UP 30 .....	39
44.00.207	Pompa scaricco .....	13
24.00.126	Porta .....	27
40.02.512	Portafusibili 2x6.3A .....	9
40.01.329	Protezione Boiler 183° .....	9
4007.0620	Protezione DGC 29 .....	9
1107.0103	Quick fastener ø3 .....	19
1107.0100	Quick fastener ø4 .....	33, 39
40.02.481	Raccolta della piastra motore qui sotto 201/202 .....	21
40.00.453	Relè allo Stato Solido .....	7
40.02.589	Resistenza convezione .....	19
44.00.195	Resistenze vapore .....	13
44.00.533	Resistenze vapore senza tubo .....	13
40.00.098	Riflettore per Impada alogena .....	23
10.00.515	Rivetto 3,2x5 A4 .....	25
1603.0166	Rivetto 3,2x7,9, CNS closed .....	31, 33
1604.0167	Rivetto 4x10 .....	25
1206.0261	Rondella a molla B6 .....	27
1208.0260	Rondella a molla B8 .....	27
1204.0120	Rondella A4,3 .....	23
10.00.744	Rondella A4,3 *A4 .....	25
1205.0120	Rondella A5,3 .....	13
1305.0160	Rondella A5,3x10mm .....	9, 27
1206.0120	Rondella A6,4 .....	7, 31

# SelfCooking Center 202E

Validità: 10/2008

---

## Index

<b>P/N</b>	<b>Descrizione</b>	<b>Pagina</b>
1306.0120	Rondella A6,4 .....	21, 23
1306.0222	Rondella A6,4x15x1,5 .....	13, 37
1308.0162	Rondella A8,4 .....	21, 27
1308.0160	Rondella A8,4 .....	27, 31, 37
22.00.354	Rondella distanziatrice .....	31
54.00.357	Scarico rubinetto a sfero completo .....	35
42.00.065	Scheda relé (Scheda I/O) .....	7
40.02.136	Schermo sensore camera .....	23
40.01.317	Schermo sonda cuore .....	23
24.00.159	Sede per perno bloccante porta .....	29
1104.0820	Sede per vite 4,2mm .....	33
24.00.147	Sede perno superiore porta .....	29
40.00.404	Selettore generatore impulsi .....	5
50.00.934	Sensore CDS .....	35
3017.1011	Sensore di pressione per controllo umidità Huba 401 .....	11
8474.1410	Serratura .....	27
40.01.482	Sicurezza camera 365°C .....	9
40.02.101	Sonda cuore .....	23
40.01.319	Sostegno per pettine del cavo .....	7
24.00.503	Staffa per magnete porta con magnete .....	29
44.00.232	Staffa per pompa .....	13
2066.0205	Stringitubo 8-16x9 mm SW 7mm .....	13
2066.0527	Stringitubo 14mm .....	15, 37
2066.0530	Stringitubo 16.4mm .....	15
2066.0506	Stringitubo 20-32mm .....	39
2066.0521	Stringitubo 27mm .....	39
2066.0518	Stringitubo 30mm .....	13, 39
2066.0519	Stringitubo 35,6mm .....	13
2066.0504	Stringitubo 40-60mm .....	11
2066.0526	Stringitubo 46mm .....	13
2066.0516	Stringitubo 60-80 mm .....	35
2066.0505	Stringitubo 70-90mm .....	13

# SelfCooking Center 202E

Validità: 10/2008

---

## Index

P/N	Descrizione	Pagina
10.00.873	Stringitubo CLIC d=15.5mm .....	35
10.00.810	Stringitubo Cobra 16/8 .....	35
10.00.605	Stringitubo ø25.3 .....	39
24.00.216	Supporto chiusura .....	27
50.00.752	Supporto doccia .....	33
16.00.387	Supporto guarnizione pannello operatore + guarnizione .....	5
50.00.278	Supporto per arrotolatore doccia .....	37
50.00.277	Supporto per distribuzione acqua .....	35
24.00.133	Supporto superiore porta .....	27
22.00.120	Supporto tenuta albero motore .....	21
50.00.846	Swivel dado M12x13.2 N .....	23
10.00.369	Tappo conico .....	35
2039.0309	Tappo in gomma serratura porta .....	27
10.00.357	Tappo nero .....	31
16.00.329	Tappo per interface USB .....	33
2120.1259	Tappo scarico boiler .....	15
4001.1203	Terminatore per guida di montaggio .....	9
40.00.291	Termocoppia Boiler .....	13
40.00.594	Termocoppia camera B1 .....	23
40.00.399	Termocoppia controllo umidità .....	23
40.00.398	Termocoppia Quenching .....	35
16.00.332	Tetto .....	33
56.00.530	Trabocc-tubo di emergenza .....	39
40.00.277	Trasformatore .....	9
40.00.592	Trasformatore per ventilatore .....	9
56.00.176	Tubo aspirazione per lavaggio .....	39
50.00.230	Tubo di connessione per arrotolatore .....	37
44.00.242	Tubo di svuotamento boiler .....	13
54.00.210	Tubo di ventilazione .....	35
56.00.541	Tubo flessibile di cura 1 .....	39
56.00.420	Tubo flessibile di cura 2 .....	39
2110.1008	Tubo in silicone ø10x2mm .....	15



# SelfCooking Center 202E

Validità: 10/2008

---

## Index

P/N	Descrizione	Pagina
22.00.200	Tubo misurazione pres. differenziale esterno .....	11
22.00.517	Tubo misurazione pres. differenziale interno .....	11
56.00.165	Tubo per lavaggio .....	39
56.00.175	Tubo pressione per lavaggio .....	39
2067.0050	Tubo pressione ø10mm .....	35, 37
44.00.362	Tubo vapore 70x5mm .....	13
2112.1307	Tubo vapore 70x5mm .....	35
50.00.548	Tubo ø10x2x500 per doccia .....	37
50.00.844	Ugello di umidificazione .....	23
8354.1304	Valvola aerazione boiler .....	37
22.00.577	Valvola clima completa .....	11
2069.0107	Valvola non ritorno DN6 Ventilazione boiler .....	35
50.00.078	Valvola non ritorno DW16/DN12 .....	35
22.00.192	Ventola D340x135 .....	21
40.02.899	Ventola raffreddamento .....	9
24.00.212	Vetro interno .....	29
10.00.706	Vite di protezione capa ovale T20 M4x10 .....	7, 21
10.00.103	Vite EJOT PT KA3,5x10 .....	33
10.00.696	Vite M4x6 con lo strato preliminare 85 .....	27
1008.0769	Vite M8x30 .....	27
1003.2265	Vite t. a croce autof. 4,2x16 .....	33
10.00.457	Vite t. ad intaglio M4x12 Phillips .....	33
10.00.449	Vite t. ad intaglio M6x16 .....	35
10.00.507	Vite t. ad intaglio Torx 5/16" T20 .....	7
10.00.365	Vite t. ad intaglio Torx M3x20 .....	9
10.00.061	Vite t. ad intaglio Torx M4x12 .....	9
10.00.102	Vite t. esagonale autof. B4,2x32 .....	33
10.00.109	Vite t. esagonale M5x23 .....	19
1004.0666	Vite testa esagonale M4x10 .....	39
10.00.697	Vite testa esagonale M5x10 con lo strato preliminare 85 .....	27
1008.0750	Vite testa esagonale M5x16 .....	35
1006.0762	Vite testa esagonale M6x10 .....	13

# SelfCooking Center 202E

Validità: 10/2008

---

## Index

<b>P/N</b>	<b>Descrizione</b>	<b>Pagina</b>
10.00.698	Vite testa esagonale M6x12 con lo strato preliminare 85 .....	27
1006.0760	Vite testa esagonale M6x16 .....	37
10.00.099	Vite testa esagonale M8x12 .....	37
1008.0768	Vite testa esagonale M8x16 .....	27
1008.0760	Vite testa esagonale M8x16 .....	31
10.00.565	Vite testa esagonale M8x20 .....	21
1008.0761	Vite testa esagonale M8x25 .....	27
1008.0766	Vite testa esagonale M8x30 .....	27
10.00.806	Vite testa esagonale M8x35 .....	31
1008.1963	Vite testa svasata M8x16 .....	27
10.00.238	Vite Torx 4x50 .....	9
10.00.460	Vite torx EJOT PT 3,5x14 .....	33
10.00.980	Vite torx EJOT PT K30x10 .....	39